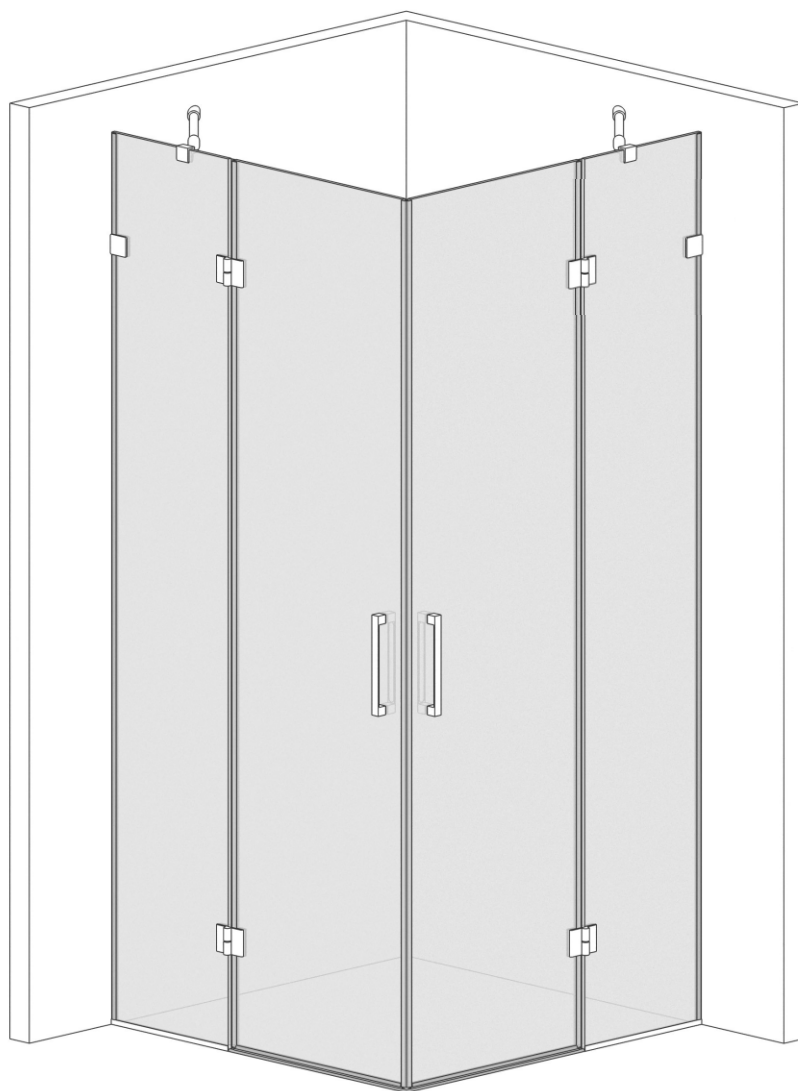


# ПАСПОРТ



**led MIRROR    SHOWER box**  
інтер'єрні дзеркала та душові кабіни



# **SILVA**

**Душова кабіна**

**Інструкція по монтажу**

## **ШАНОВНИЙ ПОКУПЕЦЬ!**

Ми дякуємо Вам за придбання Душової kabіни ТМ Liberta та впевнені, що вона виправдає всі Ваші очікування.

Душова kabіна може використовуватися як в побутових, так і в комерційних умовах. У будь-якому випадку, її монтування буде простим та безпечним, а використання принесе задоволення і користь для здоров'я Вам та Вашій сім'ї.

Придбаний Вами виріб виготовлений відповідно до сучасних європейських технічних стандартів, відповідає необхідним будівельним і санітарним нормам, адаптовано для експлуатації в Україні.

Будь ласка, уважно ознайомтесь з цією інструкцією по монтуванню та експлуатації Душової kabіни, для забезпечення виробу максимально зручного та ефективного монтування, використання та обслуговування.

Компанія-виробник ТМ Liberta лишає за собою право не повідомляти користувача про внесення якісних змін до конструкції виробу.

Дякуємо за Ваш вибір!

### **УВАГА!**

Монтування Душової kabіни повинне виконуватись фахівцями з відповідною кваліфікацією та досвідом роботи з гартованим склом та скляними виробами.

Монтувальник повинен забезпечити власну безпеку під час роботи зі склом (захисні окуляри, рукавиці, відповідна одяг, тощо).

Торці та кути скла є найбільш вразливими ділянками. Категорично заборонено допускати найменші удари у ці ділянки під час монтування.

Перед початком монтування необхідно уважно ознайомиться з даною інструкцією та перевірити комплектність і цілісність виробу.

Компанія-виробник ТМ Liberta не несе відповідальності за дефекти, виявлені на вже встановлених виробках.

Перед монтуванням обов'язково перевірити, чи відповідає вигляд, розміри і колір виробу Вашим побажанням.

У випадку, якщо Душова kabіна доставлена з холодного середовища в тепле приміщення, монтаж проводити через деякий час, щоб виріб прийняв температуру приміщення.

Душова kabіна призначена для побутового використання усередині приміщення.

Елементи упаковки (пластикові куточки, металеві скріпки) можуть бути потенційно небезпечні для дітей, тому відразу ж після монтування Душової kabіни приберіть їх в недоступне для дітей місце.

Регулярно, з періодичністю не менше 1 раз у 6 місяців, проводьте зовнішній огляд душової kabіни, підтягніть усі кріплення. У випадку некоректної роботи будь якого механізму, негайно повідомте виробника зручним для вас засобом.

Довговічність та герметичність встановленої душової kabіни залежить від кваліфікації монтувальника та якістю виконаних ним робіт. Обов'язково, задля власної безпеки, після закінчення монтувальних робіт, вимагайте у монтувальника складання Акту виконаних робіт.

Компанія-виробник ТМ Liberta не несе будь якої відповідальності перед покупцем за якість виконаних робіт третьою стороною: послуги транспортування та вантажників, послуги монтування, клінінгу та інші послуги не пов'язані з компанією-виробником.

Дотримуйтеся умов гарантії.

### **ЗАБОРОНЕНО!**

Встановлювати Душову kabіну без використання захисних засобів власної безпеки (окуляри, рукавиці, одяг, взуття, тощо).

Встановлювати Душову kabіну на вулиці.

Використовувати Душову kabіну не за призначенням.

Чистити Душову kabіну абразивними і агресивними миючими засобами.

### **ПОВСЯКДЕННИЙ ДОГЛЯД.**

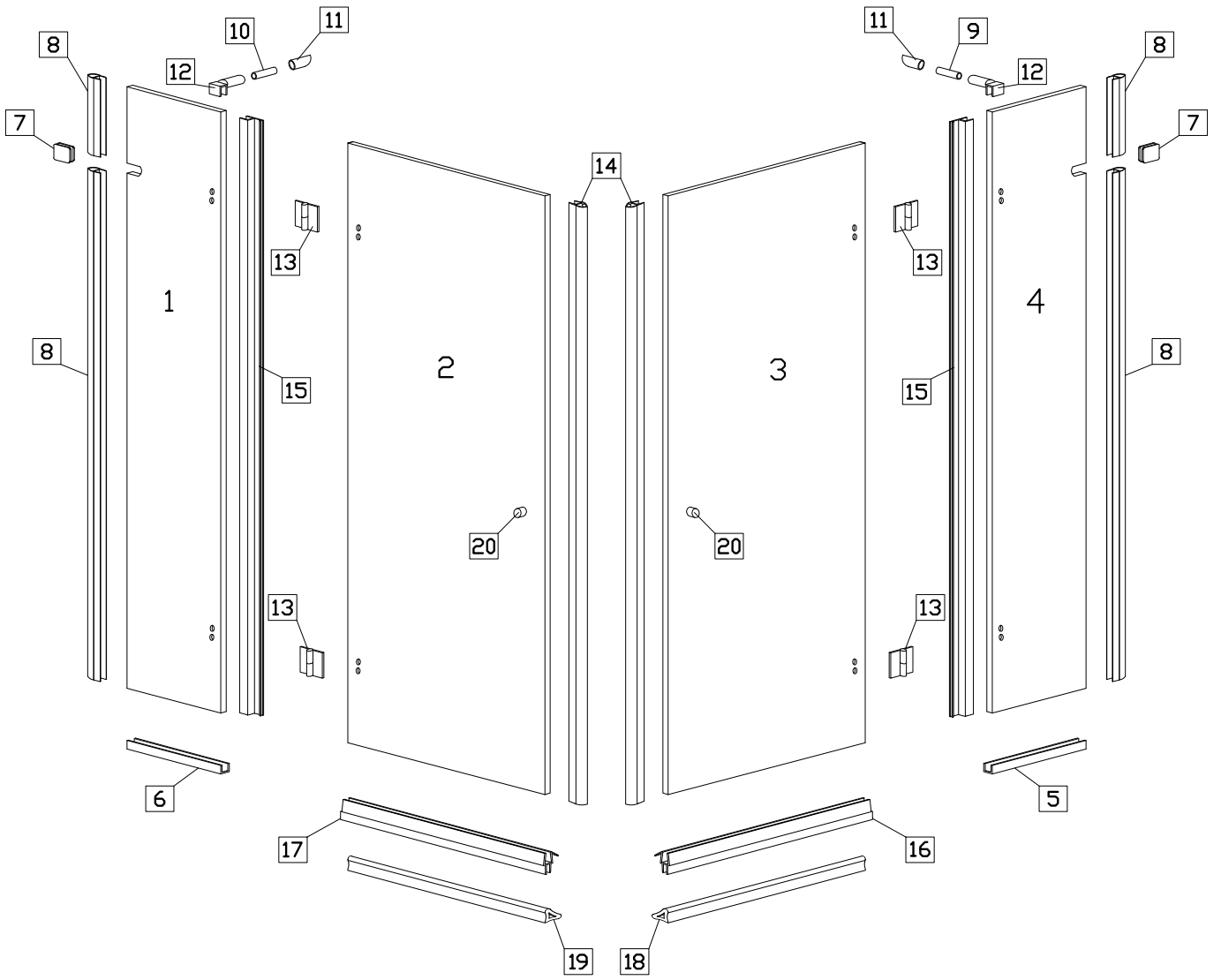
Використовуйте звичайні рідкі миючі засоби та м'яку тканину для прибирання Душової kabіни.

Заборонено користуватися миючими засобами, що містять ацетон, аміак, органічні розчинники та дезінфікуючими засобами що містять формальдегід.

Для поліровки і наведення блиску можна користуватися спеціально призначеними для цього засобами.

Осад і наліт, що залишаються від води, з поверхні kabіни краще видалити, змочивши м'яку тканину в теплом лимонному соці або оцті.

Металеві частини Душової kabіни легко протріть м'якою вовняною тканиною.

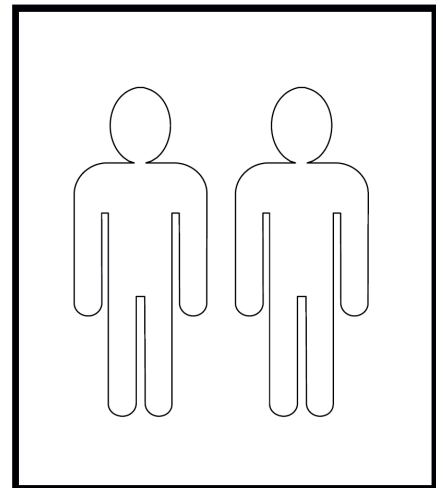
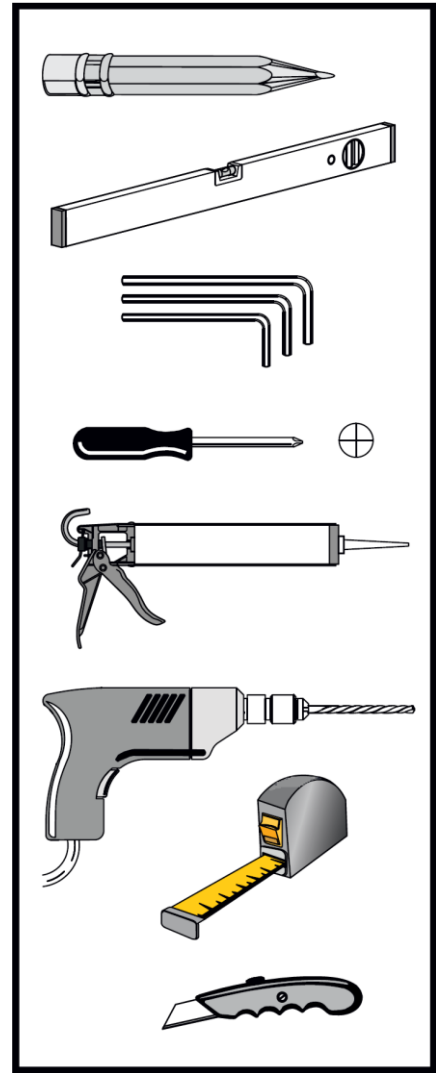




# СПЕЦИФІКАЦІЯ Душова кабіна SILVA

№	Позначення	Найменування	Шт
1		скло лівої вхідної групи	1
2			1
3		скло правої вхідної групи	1
4			1
5	 h 12mm	профіль на підлогу правої вхідної групи	1
6	 h 12mm	профіль на підлогу лівої вхідної групи	1
7		кріплення стіна-скло	2
8		ущільнювач	4
8*	 h 17mm	профіль на стіну	4
9		стабілізатор правої вхідної групи	1
10		стабілізатор лівої вхідної групи	1
11		кріплення стіна-стабілізатор	2
12		кріплення скло-стабілізатор	2
13		петля	4
14		магнітний ущільнювач	2
15		ущільнювач	2
16		ущільнювач з відливом правої вхідної групи	1
17		ущільнювач з відливом лівої вхідної групи	1
18		поріжок правої вхідної групи	1
19		поріжок лівої вхідної групи	1
20		ручка кругла	2
20*		ручка квадратна	2
20*		ручка рейлінг-кноб	2
20*		ручка рейлінг	2
21		дюбель 8x40	4
22		шуруп 4x40	4
23		дюбель 6x35	8 (28*)
24		шуруп 3x35	8 (28*)
25		підкладка 10мм	8
		підкладка 3мм	4
		підкладка 1мм	4

\* при купівлі виробу у даній комплектації



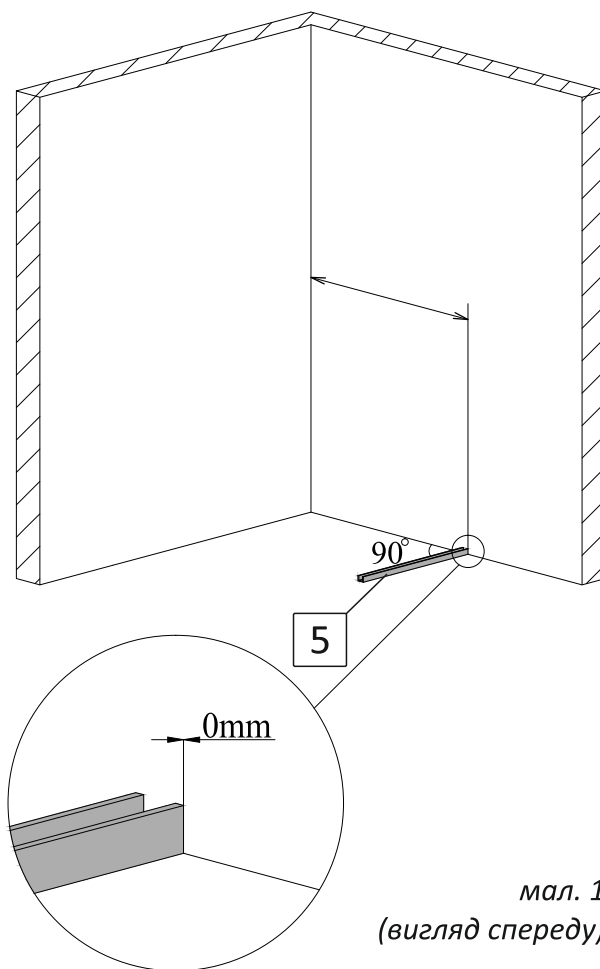
## 1. Встановлення на підлогу профіля правої вхідної групи

1.1. Визначте профіль на підлогу правої вхідної групи №5. Для цього потрібно від загальної ширини правої вхідної групи, що вказана у назві Вашої душової kabіни, відняти ширину дверей що відчиняються, та відняти 5 (п'ять). Наприклад, якщо ви придбали душову kabіну з назвою *Душова kabіна Liberta «SILVA» ПФ, прозора, двері 900 (650) R, двері 1200 (650) L, ручка Круглий knob, h 2000* – це означає, що довжина підлогового профіля №5 має бути  $245\text{мм}$  ( $900-650-5=245$ ).

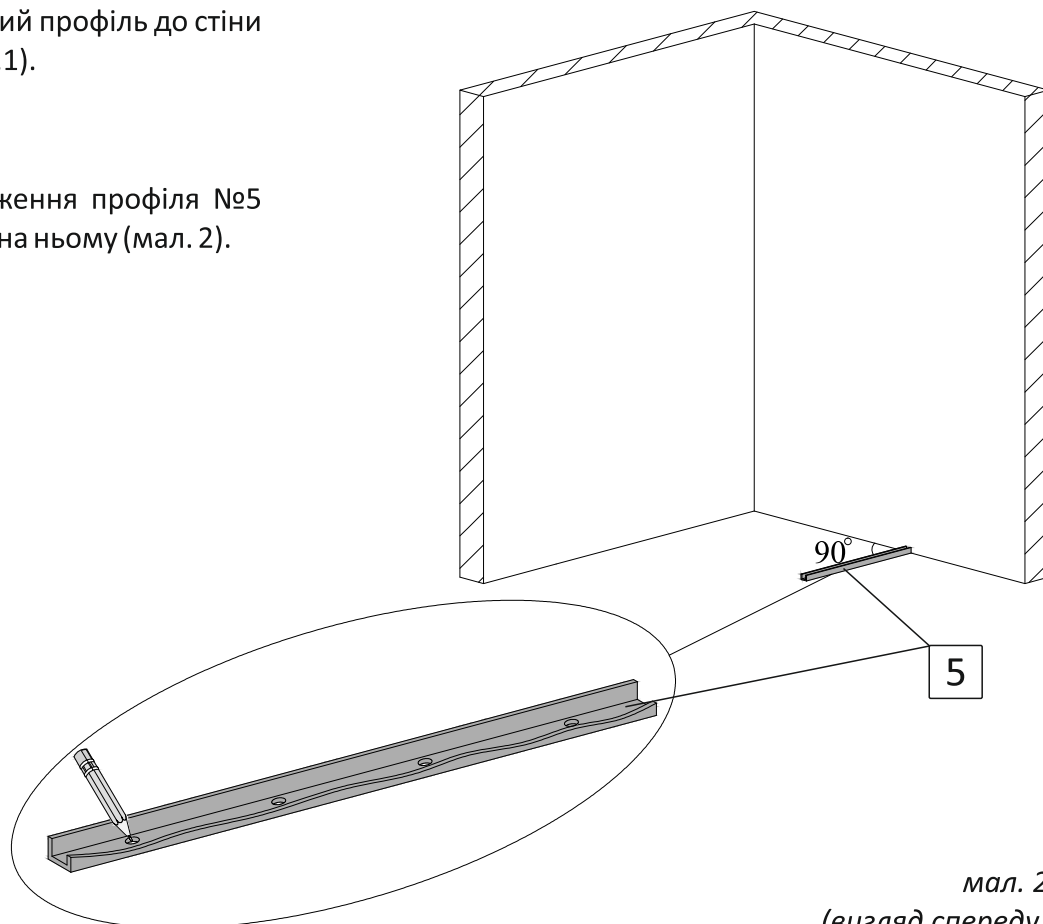
1.2. Визначте відстань розміщення зовнішньої сторони підлогового профіля правої вхідної групи №5 від стіни. Ця відстань дорівнює розміру **лівої** вхідної групи Вашої душової kabіни, що вказана у назві. Наприклад, якщо ви придбали душову kabіну з назвою *Душова kabіна Liberta «SILVA» ПФ, прозора, двері 900 (650) R, двері 1200 (650) L, ручка Круглий knob, h 2000* – це означає, що відстань від стіни до зовнішньої сторони підлогового профіля №5 дорівнює  $1200\text{мм}$ .

Притисніть підлоговий профіль до стіни під прямим кутом (мал.1).

1.3. Відмітьте положення профіля №5 на підлозі крізь отвори на ньому (мал. 2).

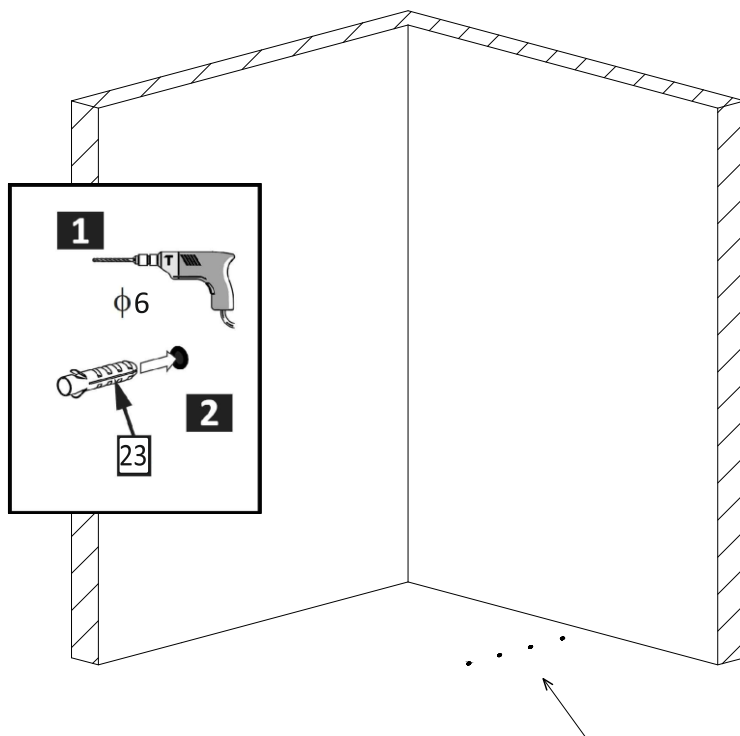


мал. 1  
(вигляд спереду)



мал. 2  
(вигляд спереду)

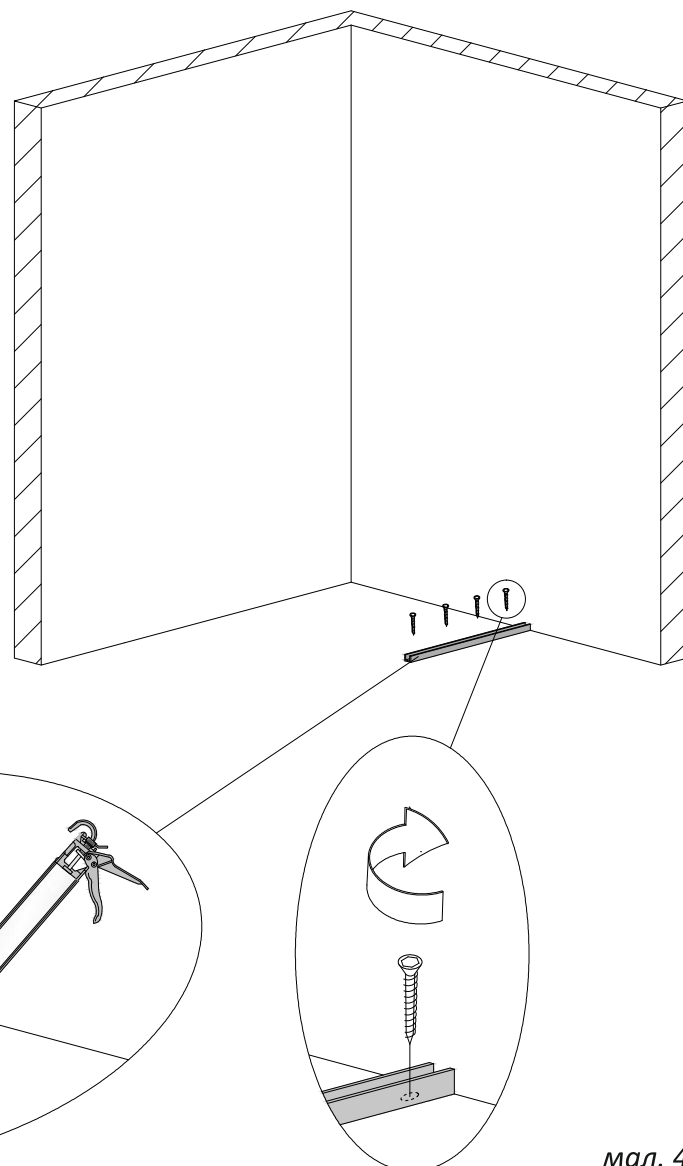
1.4. Виконайте свердління отворів у підлозі діаметром 6мм. Вставте в підготовлені отвори дюбелі №23 (мал. 3).



мал. 3  
(вигляд спереду)

1.5. Нанесіть на нижню сторону профіля прозорий силікон. За допомогою шурупів №24 закріпіть профіль до підлоги (мал. 4).

1.6. При монтуванні душової kabіни на піддон, профіль необхідно приклеїти до піддона прозорим силіконом.

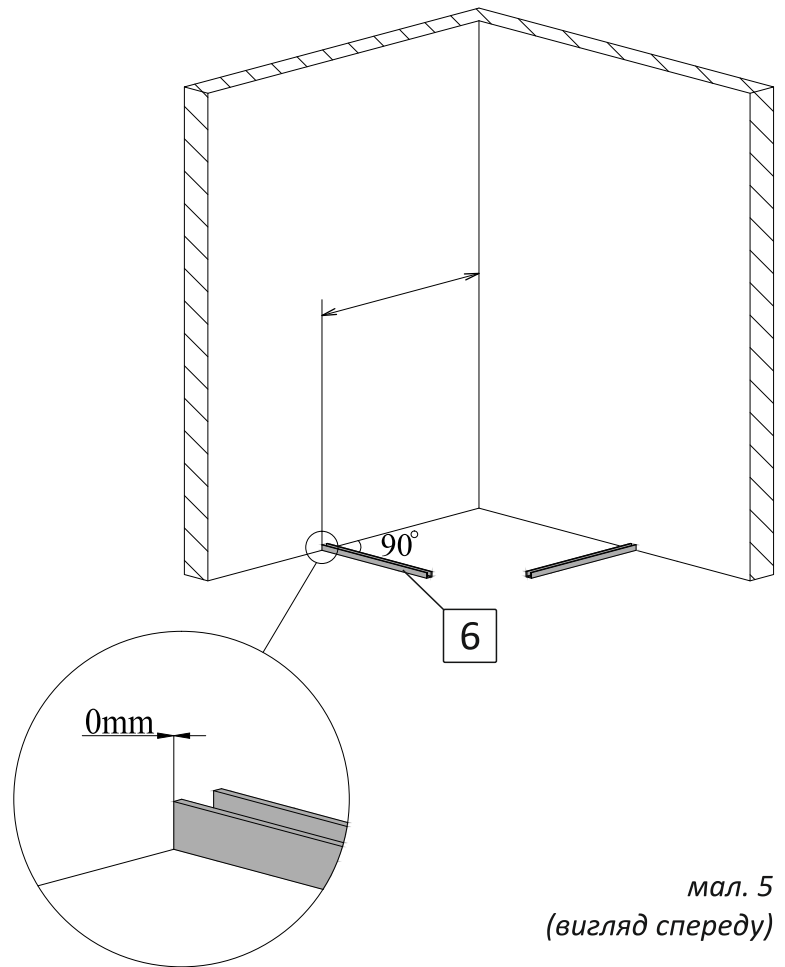


мал. 4  
(вигляд спереду)

## 2. Встановлення на підлогу профіля лівої вхідної групи.

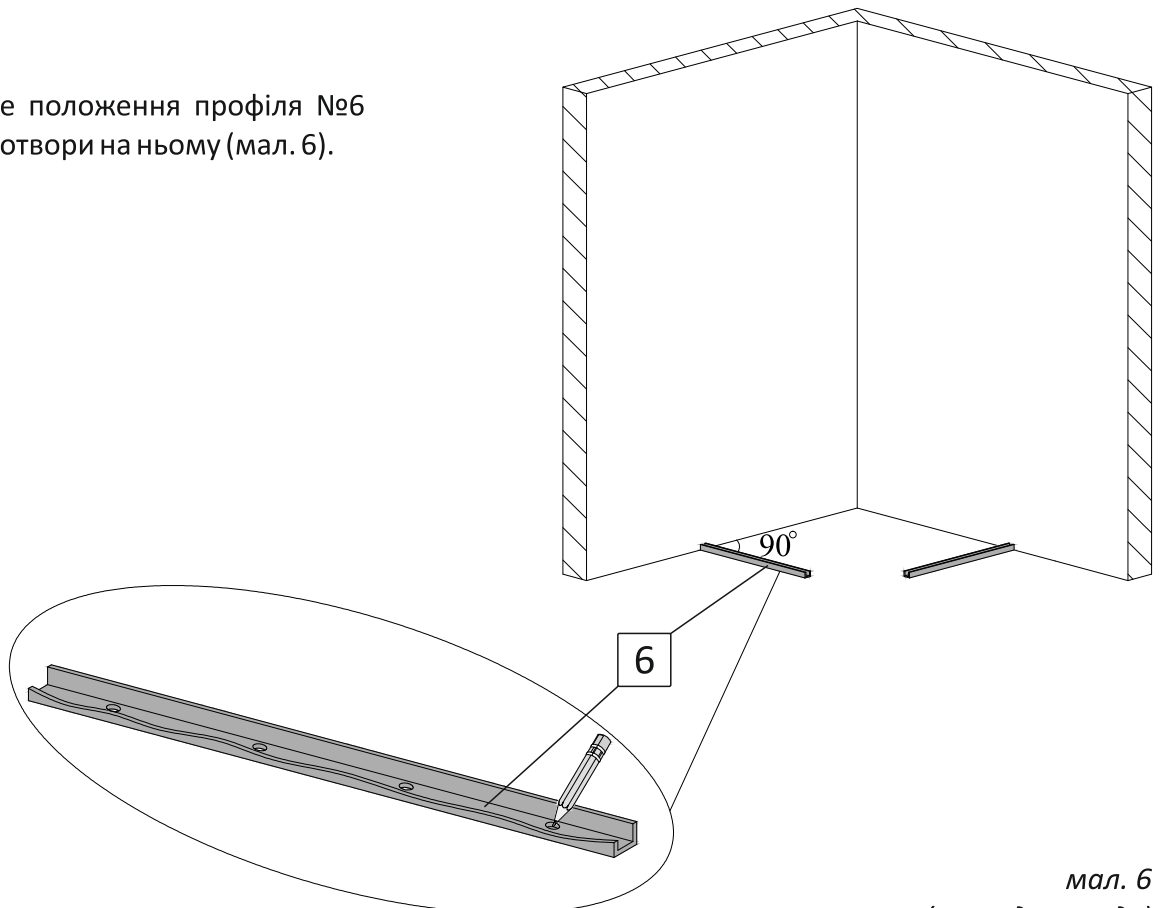
2.1. Визначте відстань розміщення зовнішньої сторони підлогового профіля лівої вхідної групи №6 від стіни. Ця відстань дорівнює розміру **правої** вхідної групи Вашої душової kabіни, що вказана у назві. Наприклад, якщо ви придбали душову kabіну з назвою *Душова kabіна Liberta «SILVA» ПФ, прозора, двері 900 (650) R, двері 1200 (650) L, ручка Круглий knob, h 2000* – це означає, що відстань від стіни до зовнішньої сторони підлогового профіля №6 дорівнює 900мм.

Притисніть підлоговий профіль до стіни під прямим кутом (мал.5).



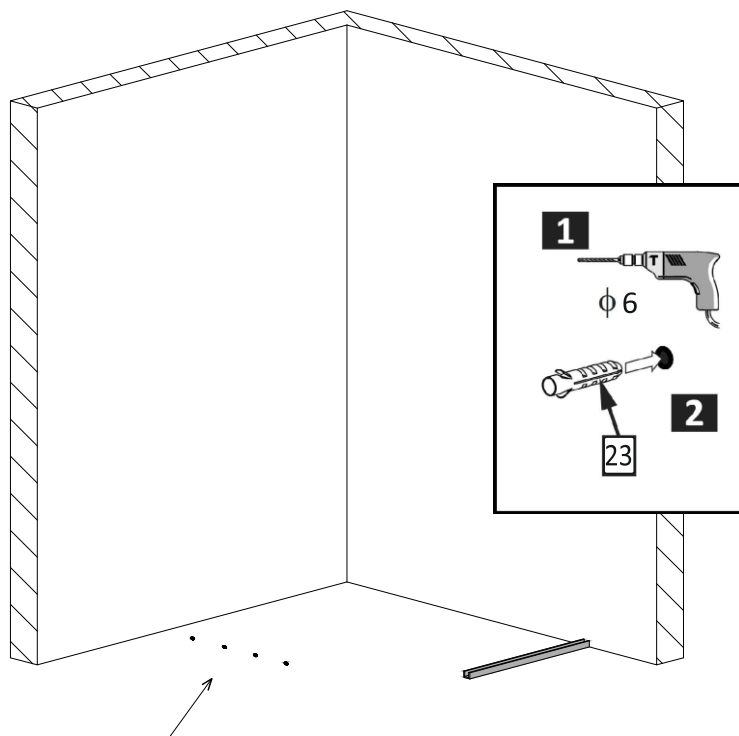
мал. 5  
(вигляд спереду)

2.2. Відмітьте положення профіля №6 на підлозі крізь отвори на ньому (мал. 6).



мал. 6  
(вигляд спереду)

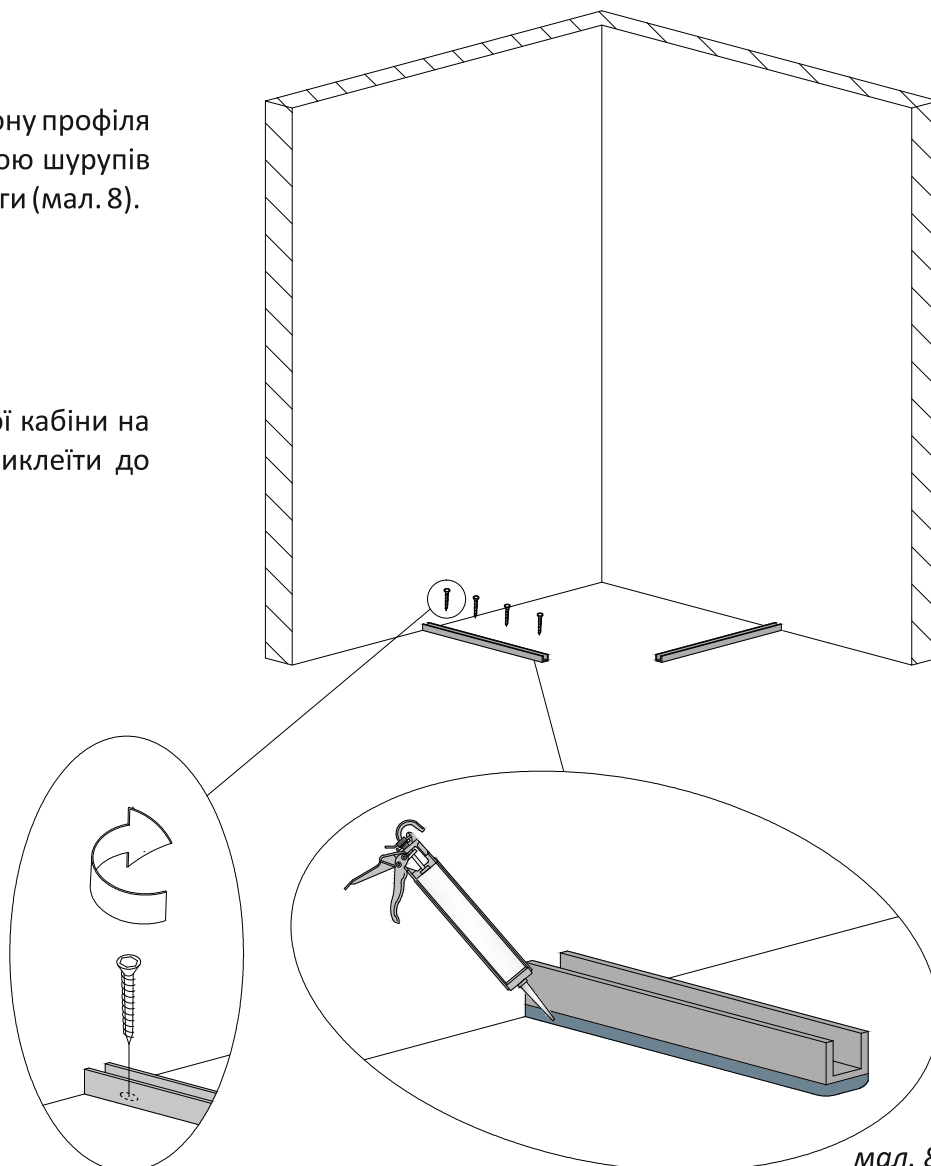
2.3. Виконайте свердління отворів у підлозі діаметром 6мм. Вставте в підготовлені отвори дюбелі №23 (мал. 7).



мал. 7  
(вигляд спереду)

2.4. Нанесіть на нижню сторону профіля прозорий силікон. За допомогою шурупів №24 закріпіть профіль до підлоги (мал. 8).

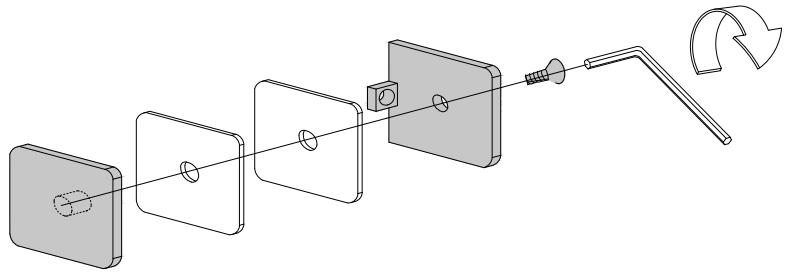
2.5. При монтуванні душової kabіни на піддон, профіль необхідно приклеїти до піддона прозорим силіконом.



мал. 8  
(вигляд спереду)

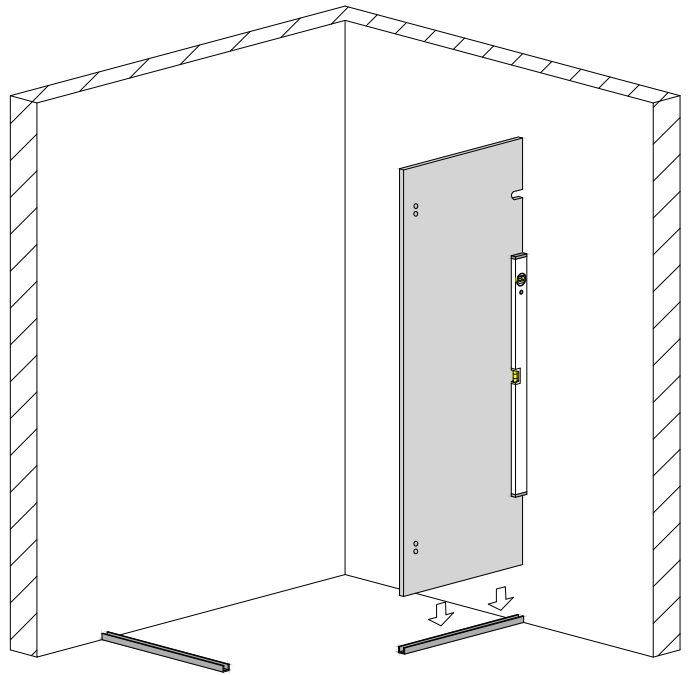
### 3. Встановлення кріплення стіна-скло.

3.1. За допомогою 6-гранного ключа розберіть одне кріплення стіна-скло №7 (мал. 9).



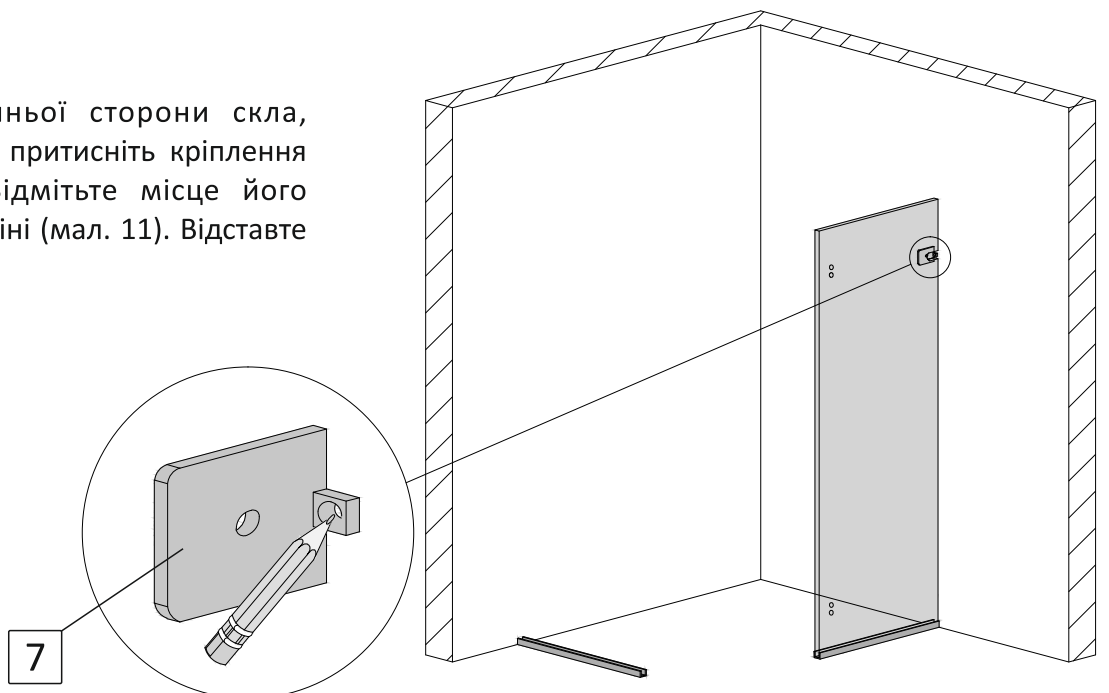
мал. 9

3.2. Встановіть скло №4 у профіль №5, що на підлозі. Притисніть до стіни. При допомозі рівня, забезпечте **виключно вертикальне!** положення скла (мал. 10).



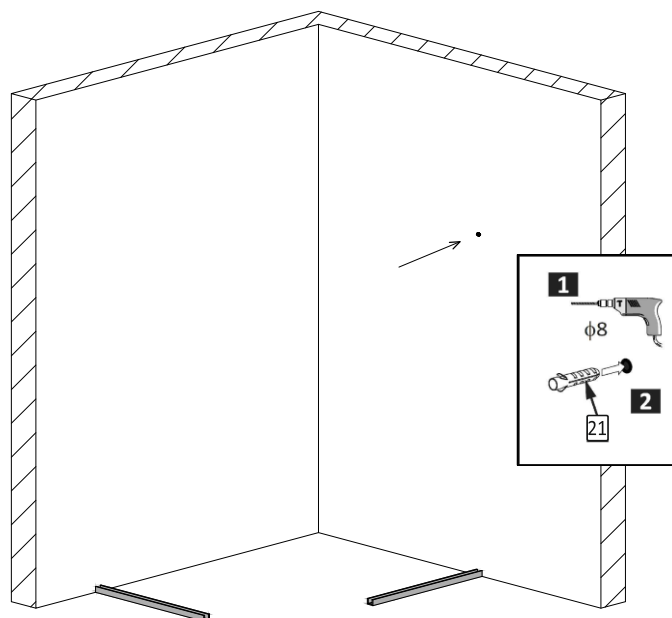
мал. 10  
(вигляд спереду)

3.3. З внутрішньої сторони скла, посередині вирізу, притисніть кріплення стіна-скло №7. Відмітьте місце його встановлення на стіні (мал. 11). Відставте скло у сторону.



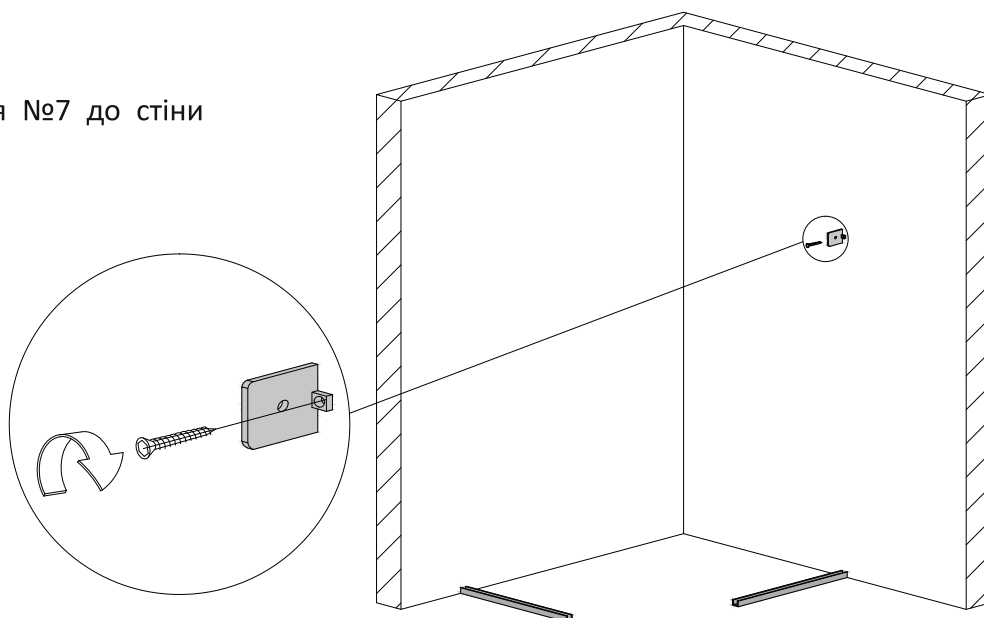
мал. 11  
(вигляд спереду)

3.4. Виконайте свердління отвору у стіні діаметром 8мм. Вставте в отвір дюбель №21 (мал. 12).



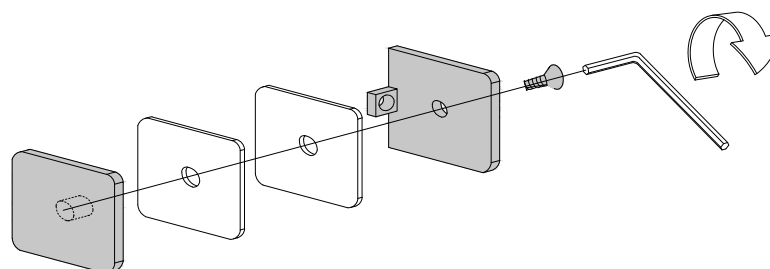
мал. 12  
(вигляд спереду)

3.5. Закріпіть кріплення №7 до стіни шурупом №22 (мал. 13).



мал. 13  
(вигляд спереду)

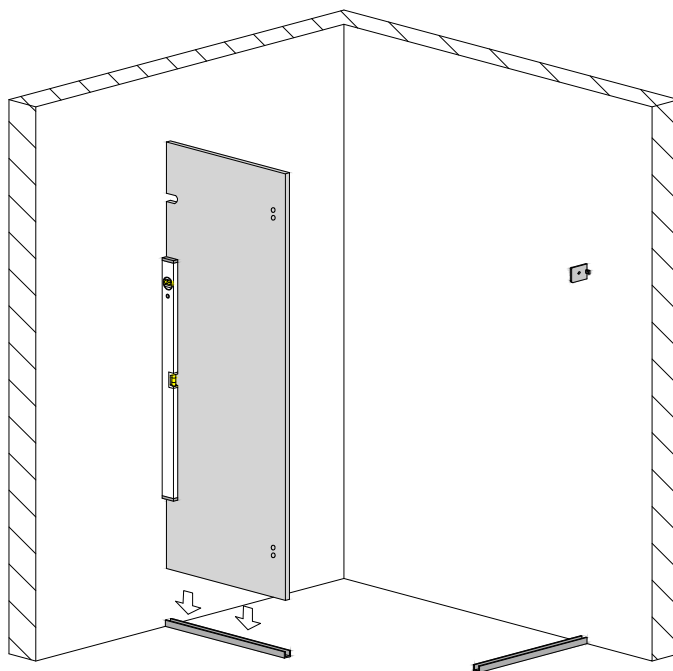
3.6. За допомогою 6-гранного ключа розберіть друге кріплення стіна-скло №7 (мал. 14).



мал. 14



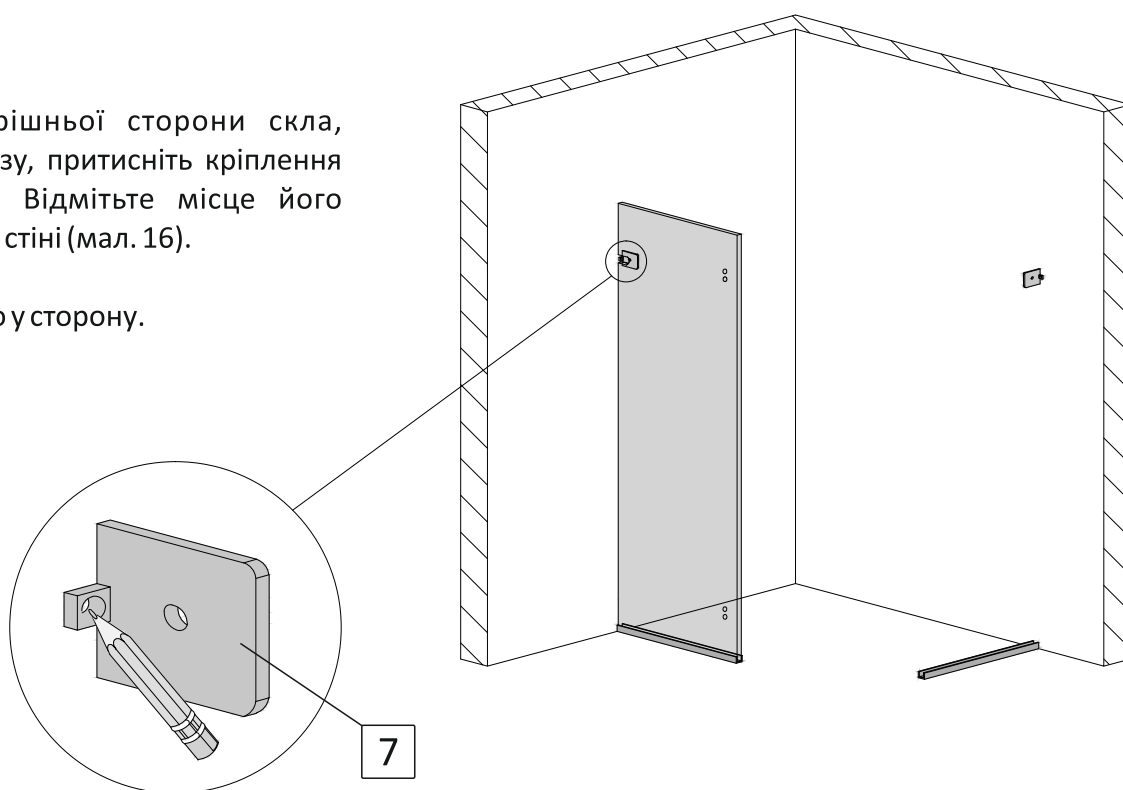
3.7. Встановіть скло №1 у профіль №6, що на підлозі. Притисніть до стіни. При допомозі рівня, забезпечте **виключно вертикальне!** положення скла (мал. 15).



мал. 15  
(вигляд спереду)

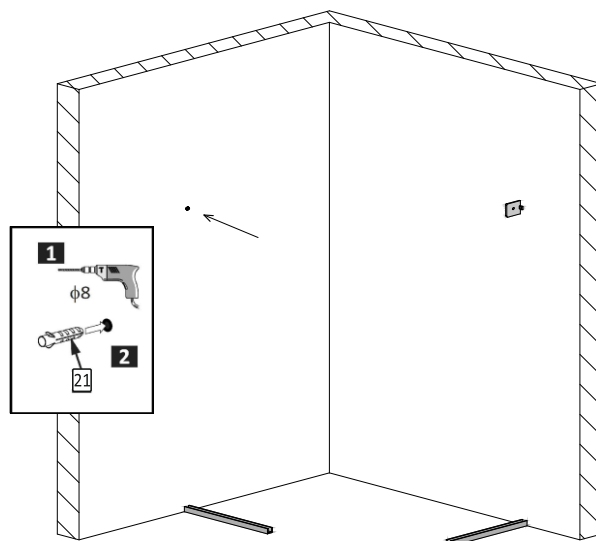
3.8. З внутрішньої сторони скла, посередині вирізу, притисніть кріплення стіна-скло №7. Відмітьте місце його встановлення на стіні (мал. 16).

Відставте скло у сторону.



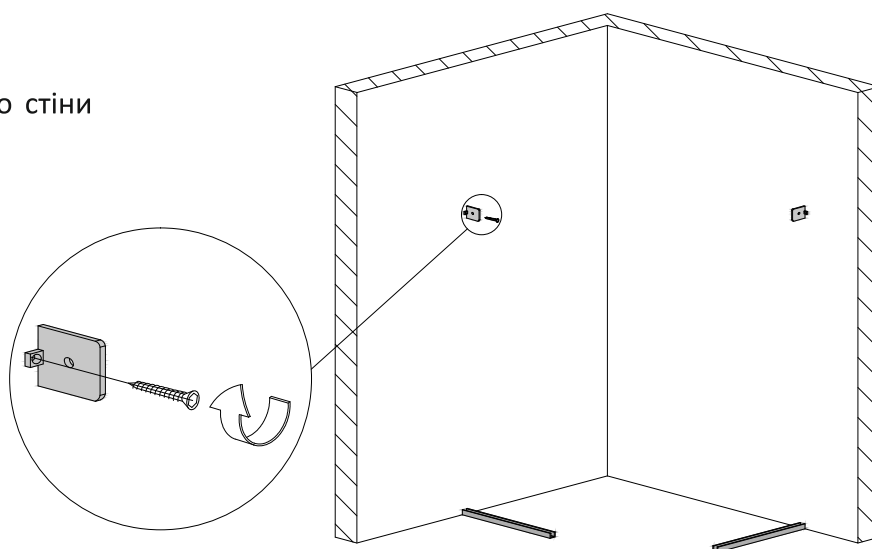
мал. 16  
(вигляд спереду)

3.9. Виконайте свердління отвору у стіні діаметром 8мм. Вставте в отвір дюбель №21 (мал. 17).



мал. 17  
(вигляд спереду)

3.10. Закріпіть кріплення №7 до стіни шурупом №22 (мал. 18).

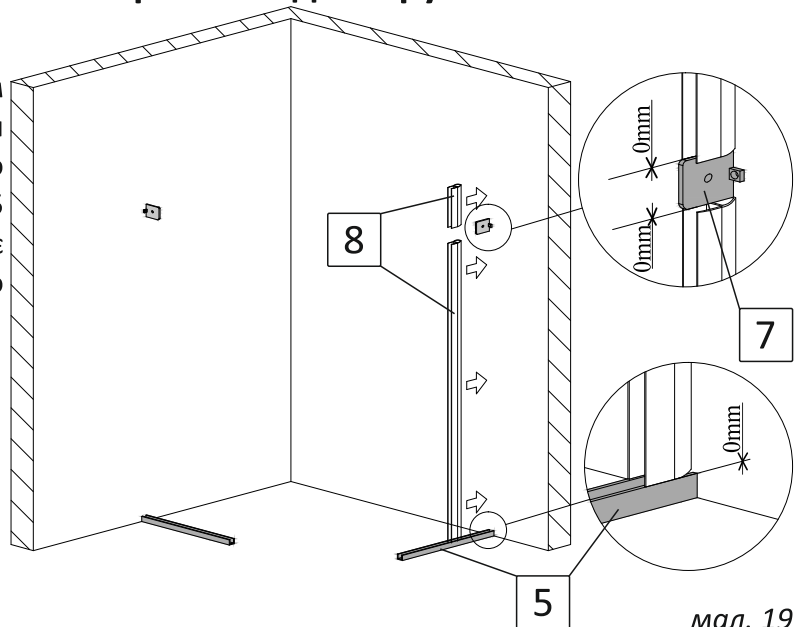


мал. 18  
(вигляд спереду)

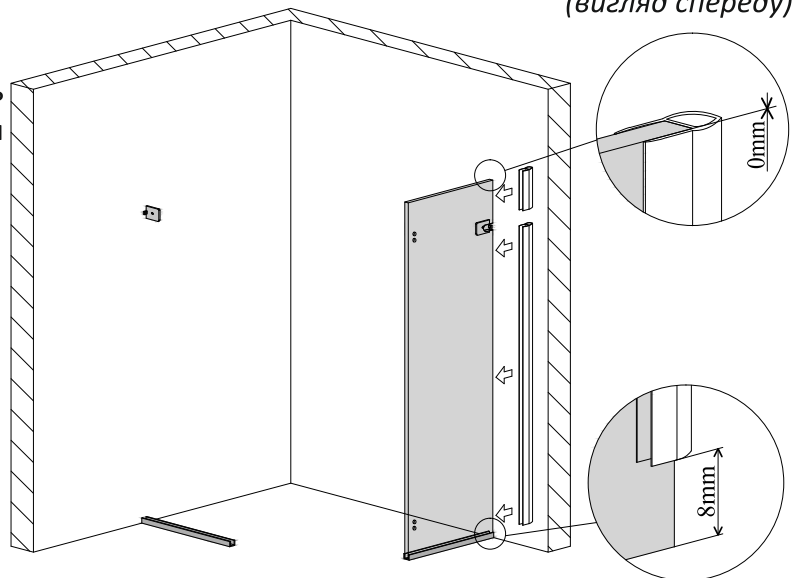
## 4. Встановлення нерухомої частини правої вхідної групи.

(безпрофільна система монтажу)

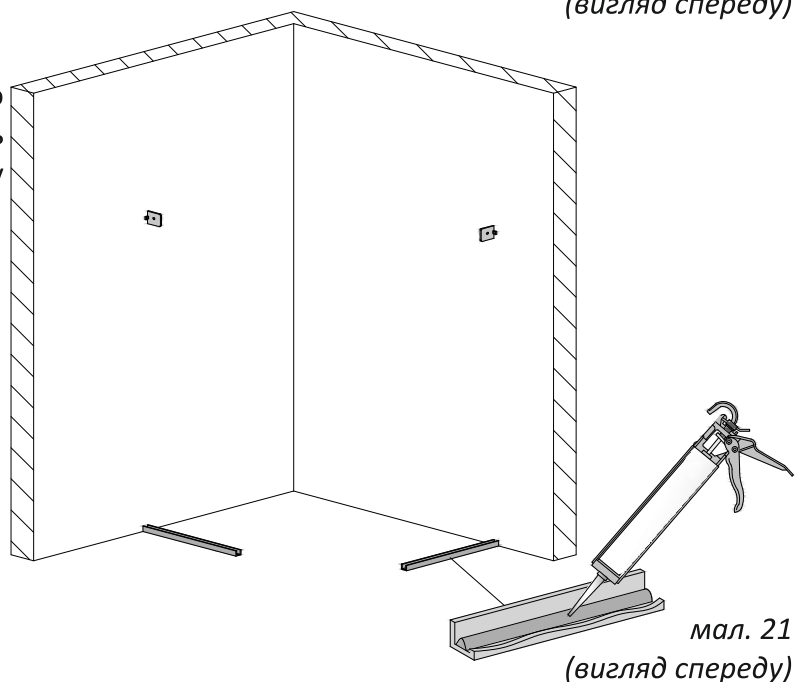
4.1. Підріжте канцелярським ножем ущільнювач №8 таким чином, щоб він щільно прилягав знизу до верхнього краю встановленого на підлозі профіля №5 (усередину профіля ущільнювач не має заходити), а зверху – до нижнього краю встановленого кріплення №7 (мал. 19).

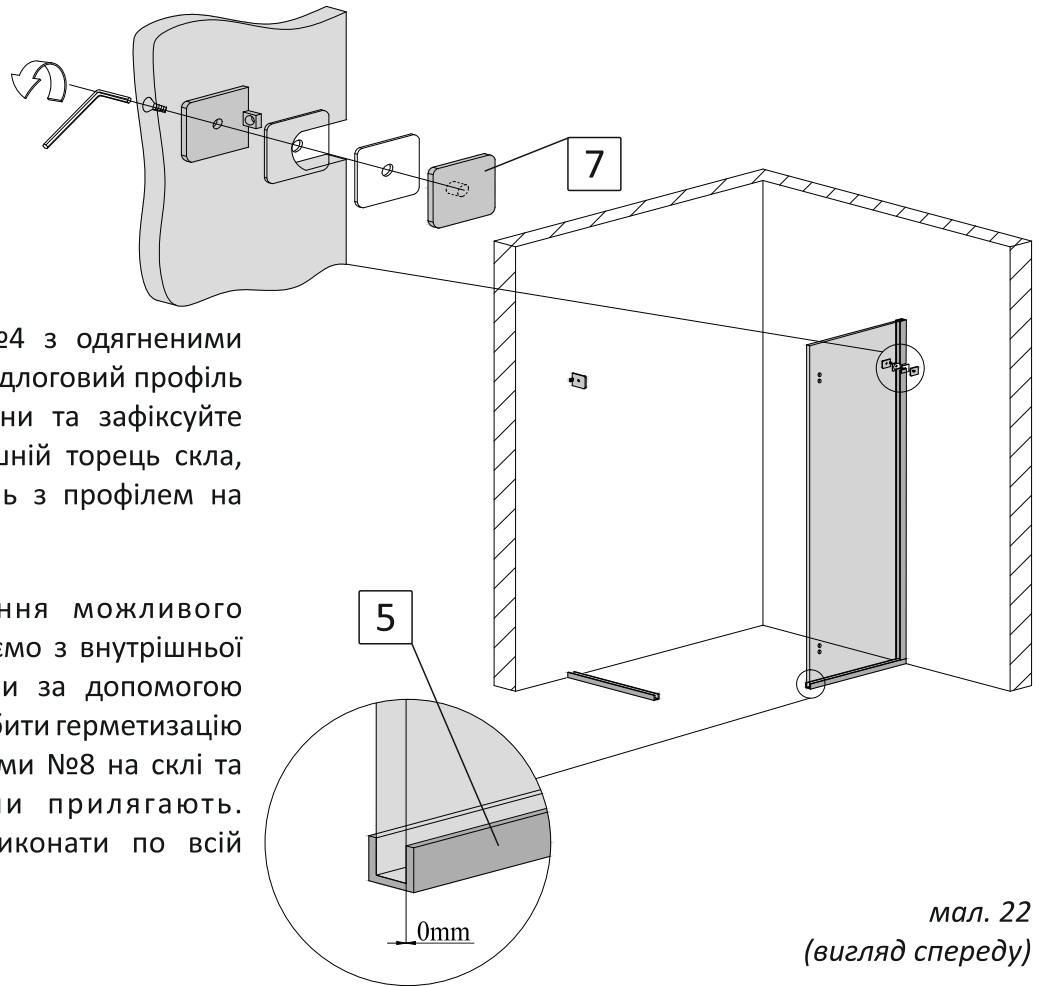


4.2. Одягніть цей ущільнювач на торець скла №4 зі сторони стіни. Залиште відступ до нижнього краю скла 8мм (мал. 20).



4.3. Усередину встановленого підлогового профіля №5 нанесіть суцільний шар прозорого силікону (мал.21).





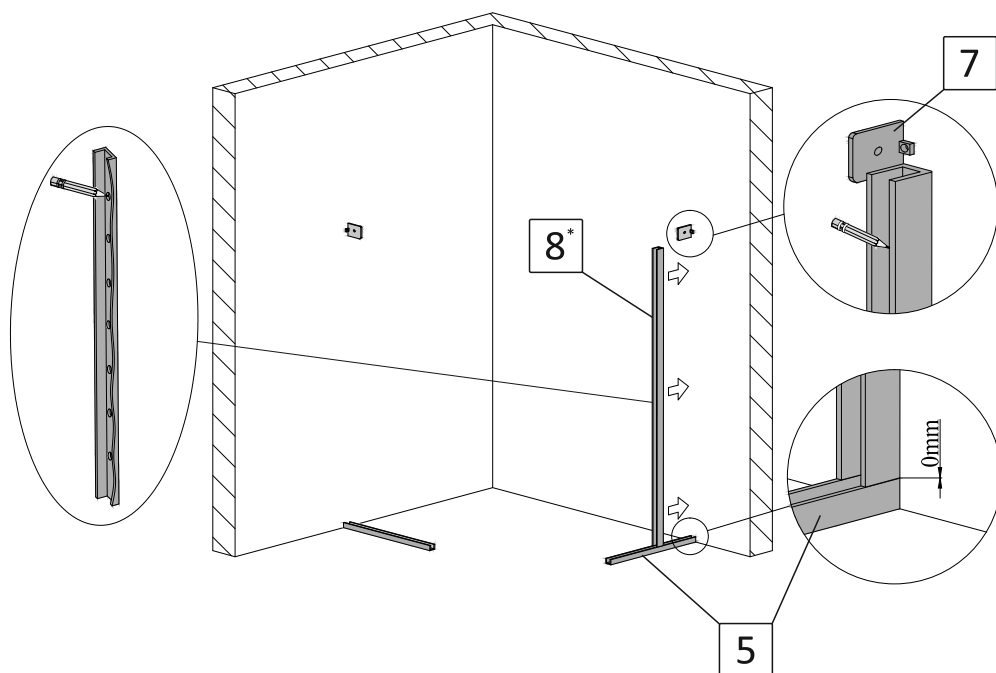
4.4. Вставте скло №4 з одягненими ущільнювачами №8 у підлоговий профіль №5. Притисніть до стіни та зафіксуйте кріпленням №7. Зовнішній торець скла, має бути в один рівень з профілем на підлозі (мал.22).

4.5. Для запобігання можливого протікання, рекомендуємо з внутрішньої сторони душової kabіни за допомогою прозорого силікону зробити герметизацію стику між ущільнювачами №8 на склі та стіною до якої вони прилягають. Герметизацію стику виконати по всій висоті душової kabіни.

мал. 22  
(вигляд спереду)

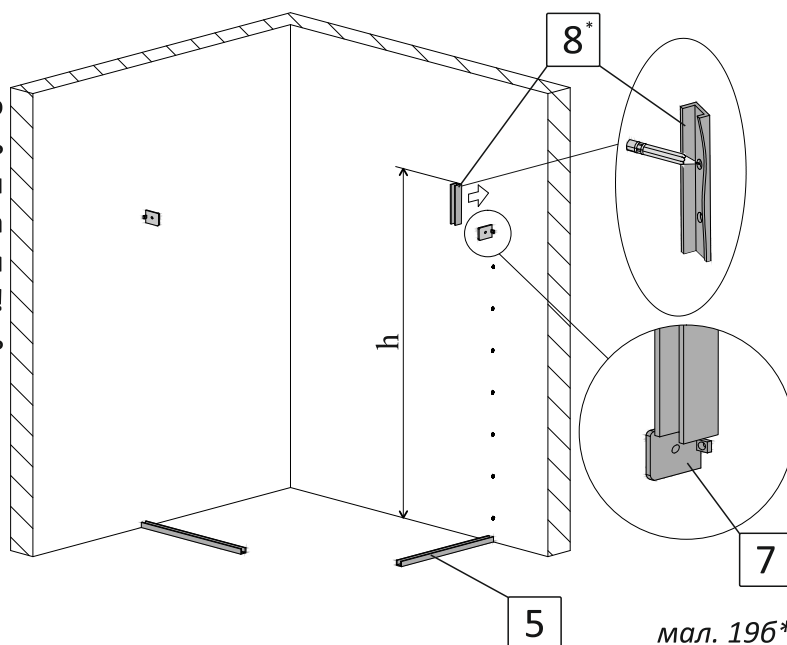
#### 4\*. Встановлення нерухомої частини правої вхідної групи. (профільна система монтажу)

4.1.a\* Профіль на стіну №8\* (довгий) притисніть до профіля на підлозі №5, до стіни та до внутрішньої сторони встановленого кріплення №7. Відмітьте його положення на стіні крізь отвори на ньому (мал. 19a\*).



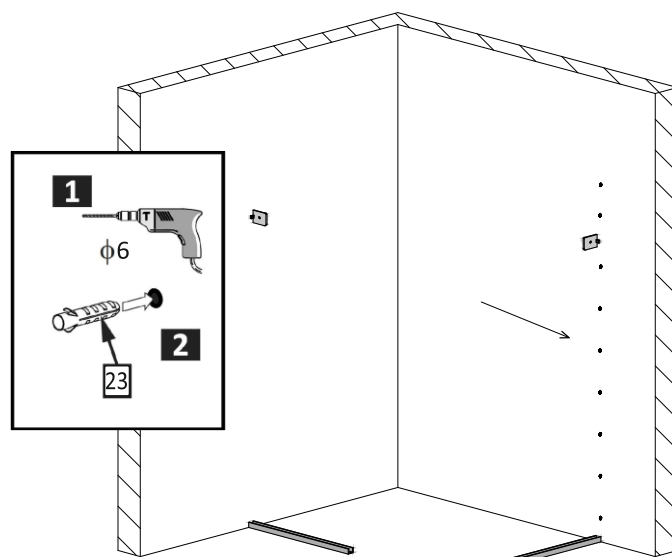
мал. 19a\*  
(вигляд спереду)

4.1.6\* На висоті душової kabіни, що вказана у назві після букви «h», притисніть до стіни та до внутрішньої сторони встановленого кріплення №7 профіль на стіну №8\* (короткий). За допомогою рівня забезпечте **вертикальне положення!** Відмітьте його положення на стіні крізь отвори на ньому (мал. 196\*)



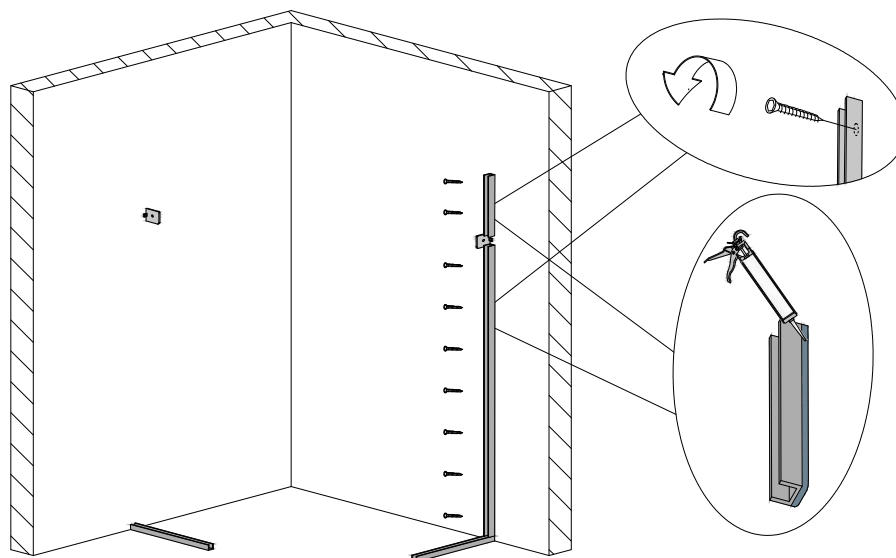
мал. 196\*  
(вигляд спереду)

4.1.в\* Виконайте свердління отворів у стіні діаметром 6мм. Вставте в отвори дюбелі №23 (мал. 19в\*).



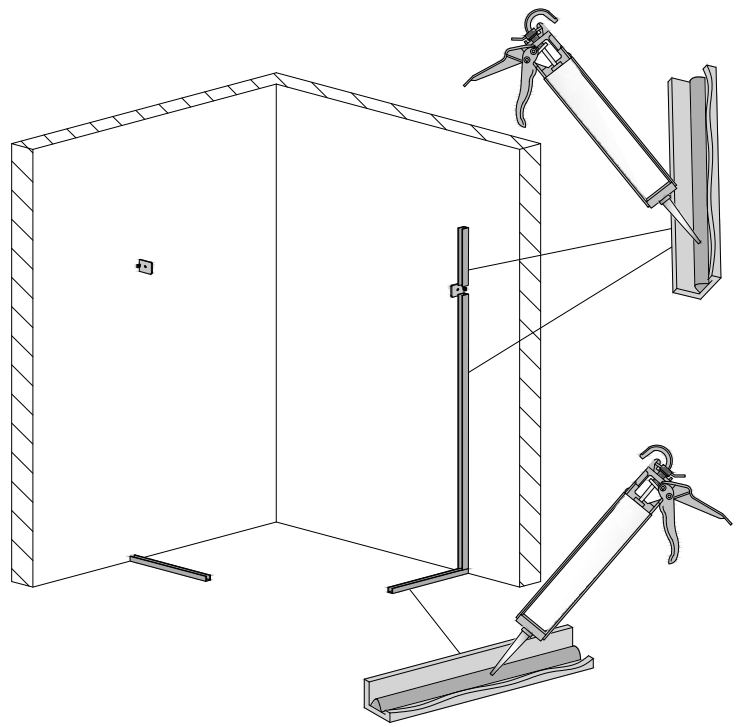
мал. 19в\*  
(вигляд спереду)

4.2.\* Нанесіть на нижню сторону профілей, що прилягають до стіни, прозорий силікон. За допомогою шурупів №24 закріпіть профілі до стіни (мал. 20\*).



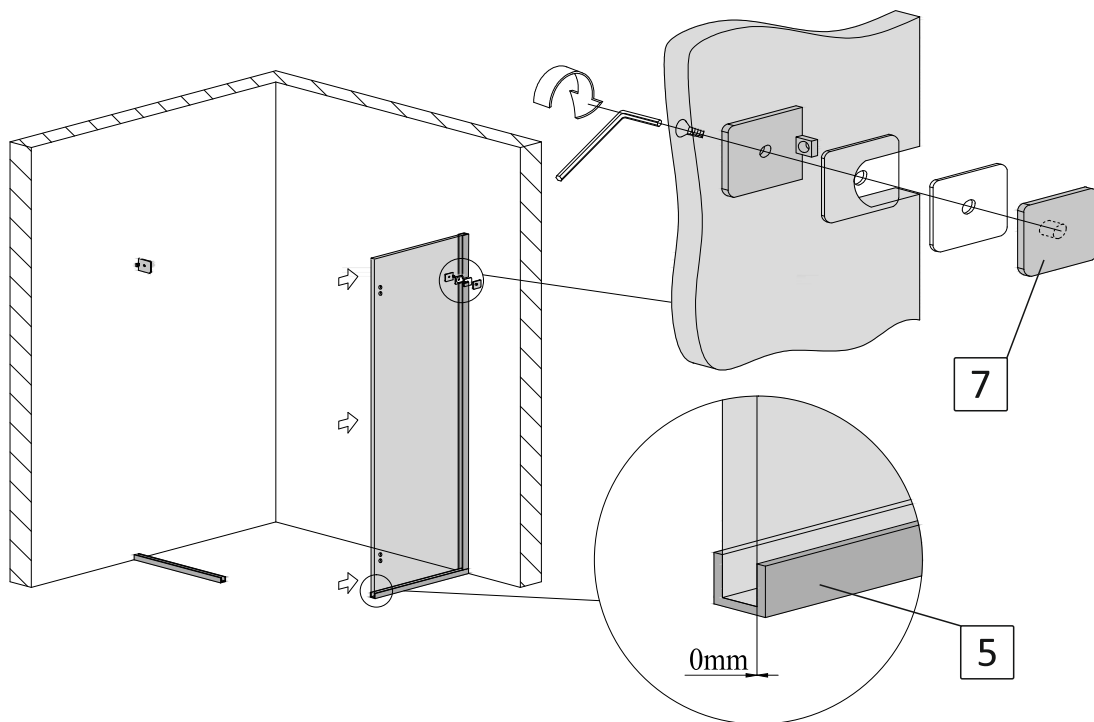
мал. 20\*  
(вигляд спереду)

4.3.\* Усередину встановлених профілей №5 та №8\* (довгий та короткий) нанесіть суцільний шар прозорого силікону. Кількість силікону має бути такою, щоб при встановленні скла у профілі, силікон заповнив усі можливі порожнечі між склом та профілями (мал. 21\*).



мал. 21\*  
(вигляд спереду)

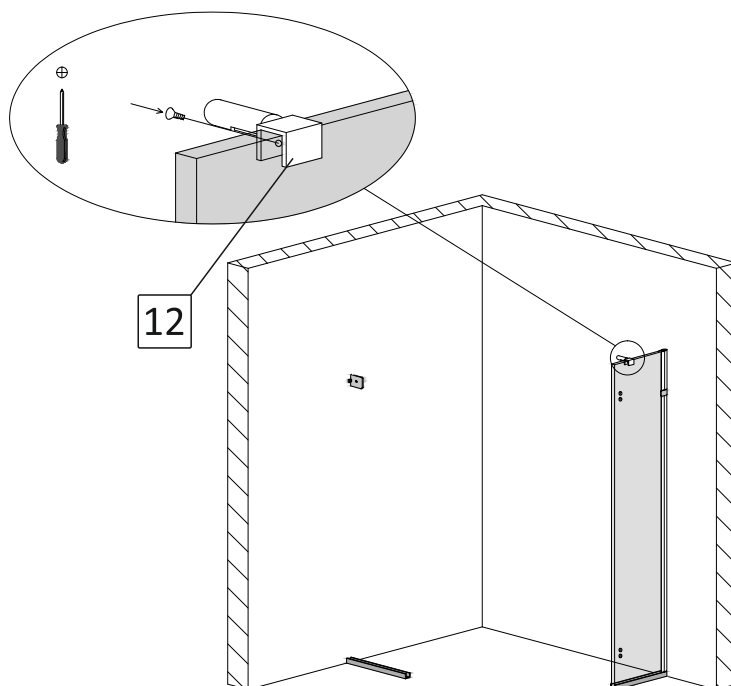
4.4.\* Вставте скло №4 у профілі №5 та №8\*. Притисніть до стіни та зафіксуйте кріпленням №7. Зовнішній торець скла має бути в один рівень з профілем на підлозі (мал. 22\*).



мал. 22\*  
(вигляд спереду)

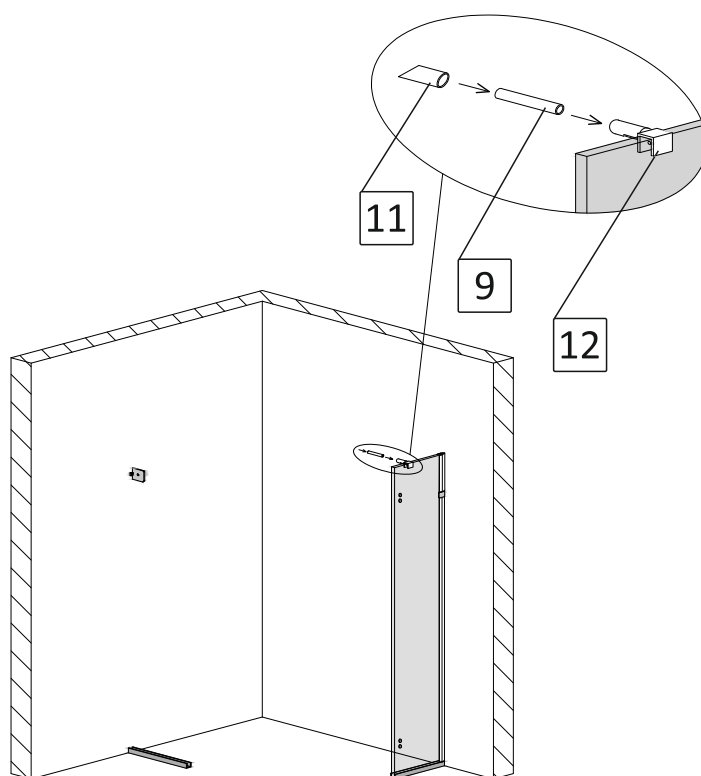
## 5. Встановлення тримача скла правої вхідної групи.

5.1. Закріпіть на склі №4 кріплення скло-стабілізатор №12, та розслабте гвинт повороту кріплення до кута 45°(мал. 23).



мал. 23  
(вигляд спереду)

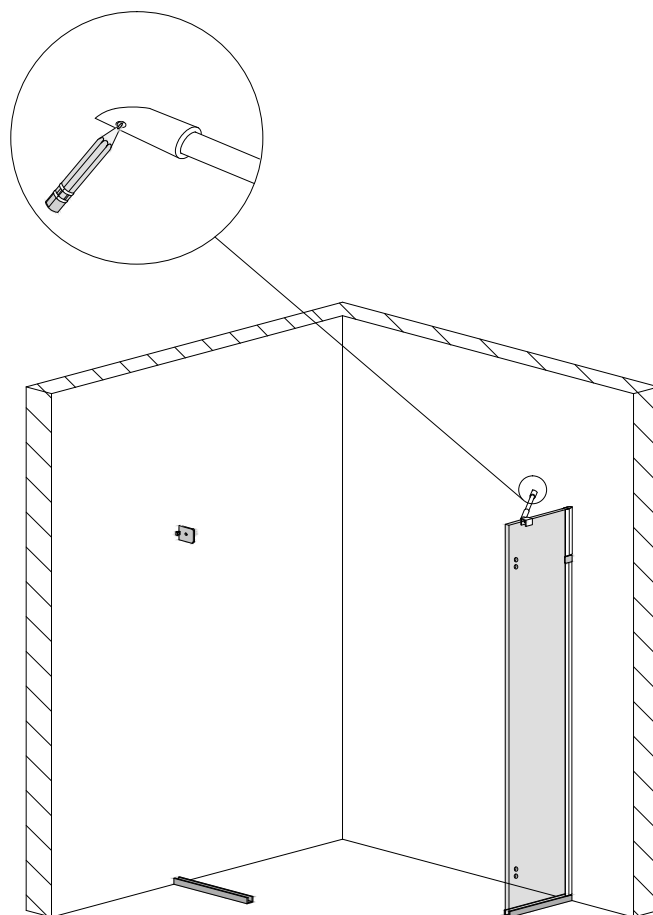
5.2. Вставте та закріпіть при допомозі 6-гранного ключа кріплення стіна-стабілізатор №11 у стабілізатор №9. Отриману конструкцію вставте та закріпіть у кріплення №12, що знаходиться на склі №4 (мал. 24).



мал. 24  
(вигляд спереду)

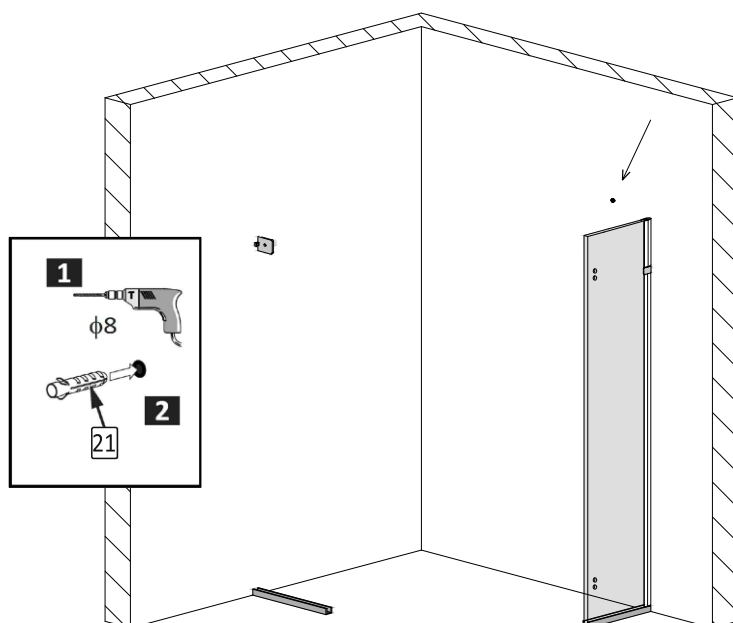


5.3. Притисніть зібраний стабілізатор до стіни під кутом 45°, відмітьте місце його кріплення (мал. 25).



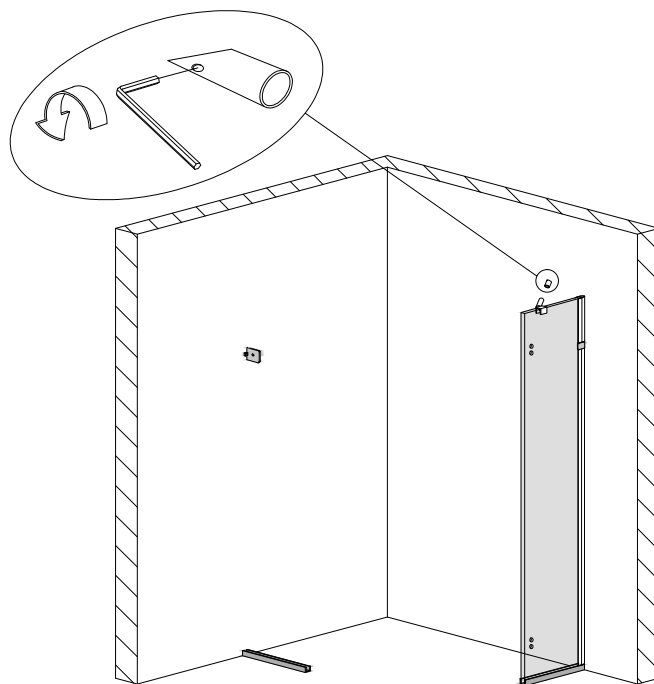
мал. 25  
(вигляд спереду)

5.4. Виконайте свердління отвору у стіні діаметром 8мм. Вставте в отвір дюбель №21 (мал. 26).



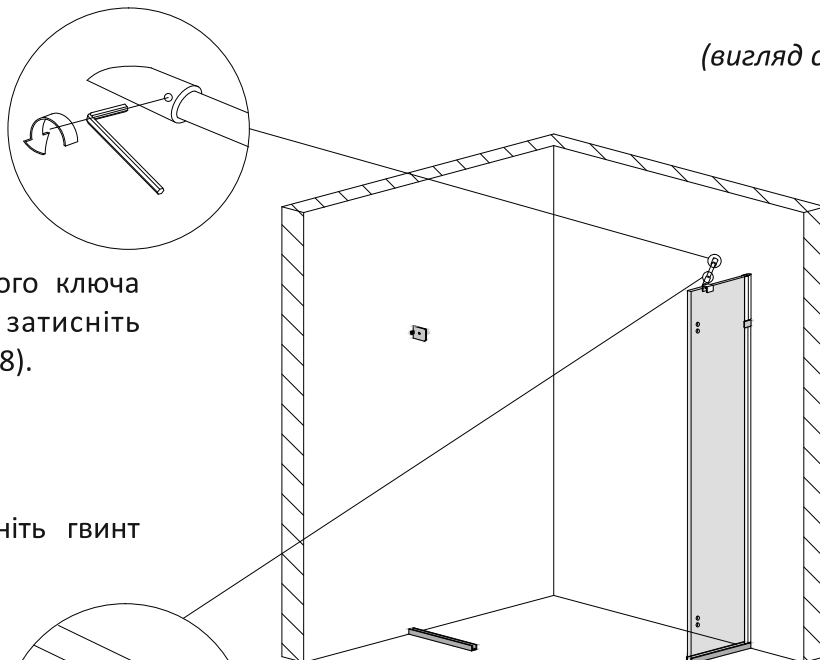
мал. 26  
(вигляд спереду)

5.5. Закріпіть зібраний стабілізатор до стіни шурупом №22 (мал. 27).



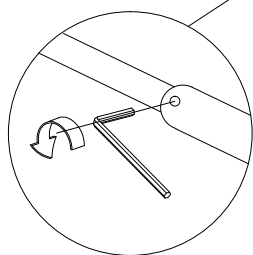
мал. 27  
(вигляд спереду)

5.6. За допомогою 6-гранного ключа остаточно відрегулюйте та затисніть положення тримача скла (мал. 28).



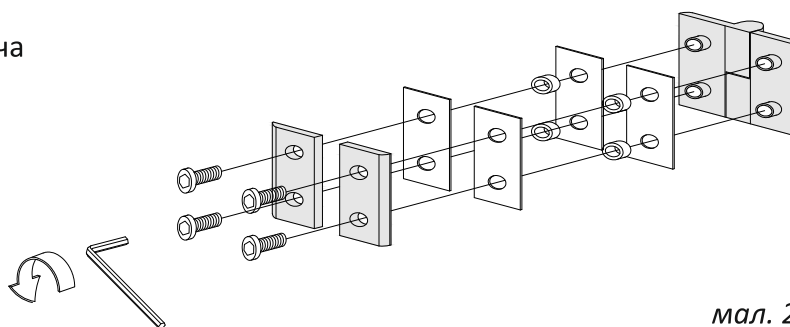
мал. 28  
(вигляд спереду)

5.7. На деталі №12 затисніть гвинт повороту кріплення до кута 45°.



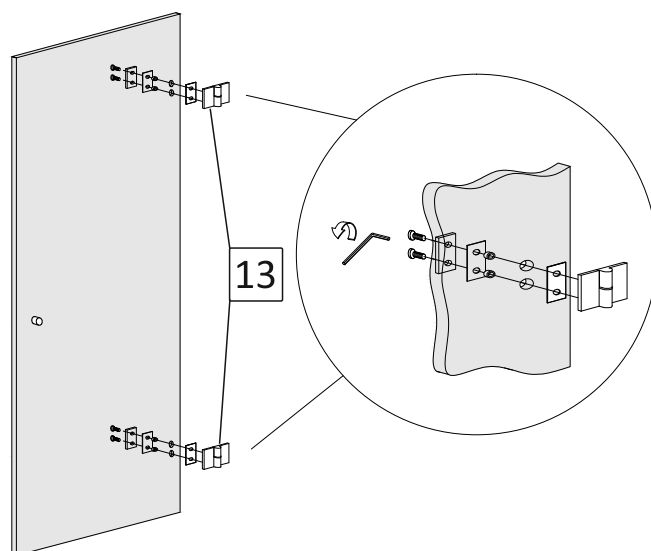
## 6. Встановлення дверей правої вхідної групи.

6.1. За допомогою 6-гранного ключа розберіть петлі №13 (мал. 29).



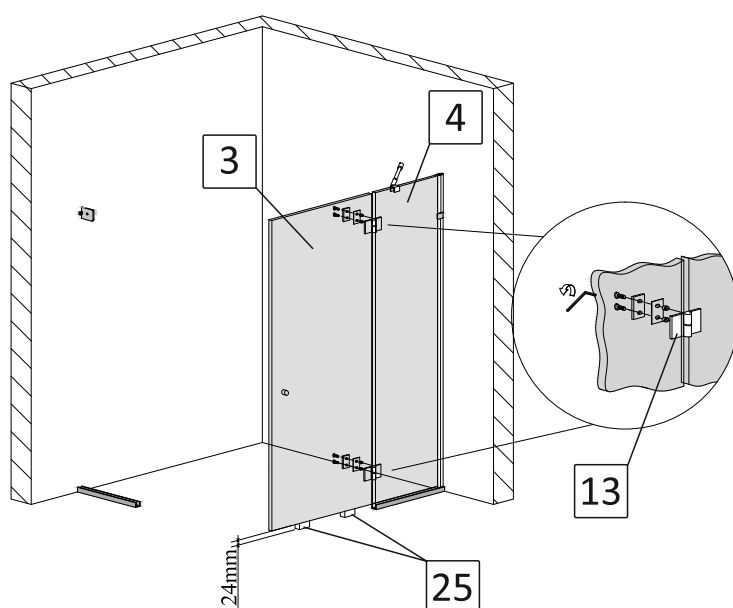
мал. 29

6.2. Встановіть та закріпіть петлі №13 на скляні двері №3 (мал. 30).



мал. 30

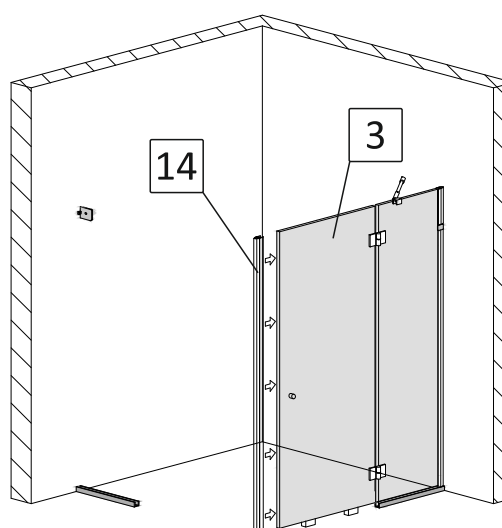
6.3. Розмістіть двері №3 на потрібне місце на пластикові підкладки №25, навпроти та в один рівень зі встановленою нерухомою стінкою №4. За допомогою підкладок №25 забезпечте необхідну відстань від нижнього краю дверей до підлоги 24мм. Закріпіть петлі №13 на склі №4 за допомогою 6-гранника (мал. 31).



мал. 31  
(вигляд спереду)

6.4. Встановіть на двері ручку №20 (№20\*).

6.5. На торець дверей №3, з боку ручки, одягніть магнітний ущільнювач №14 не підрізуючи його (мал. 32).

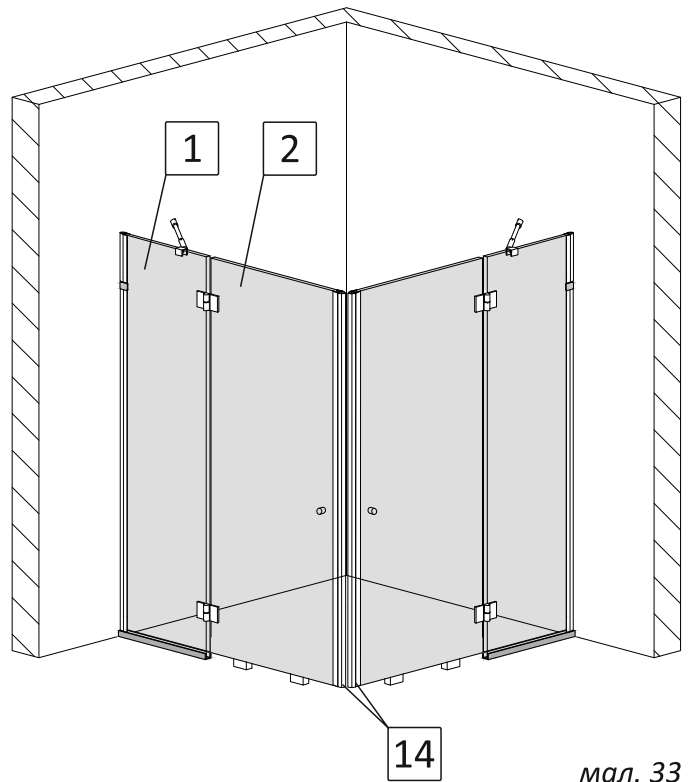


мал. 32  
(вигляд спереду)

## 7. Встановлення лівої вхідної групи.

7.1. За зразком п.4. (п.4.\*), п.5. та п.6 встановіть ліву вхідну групу. Отриманий результат має відповідати малюнку 33.

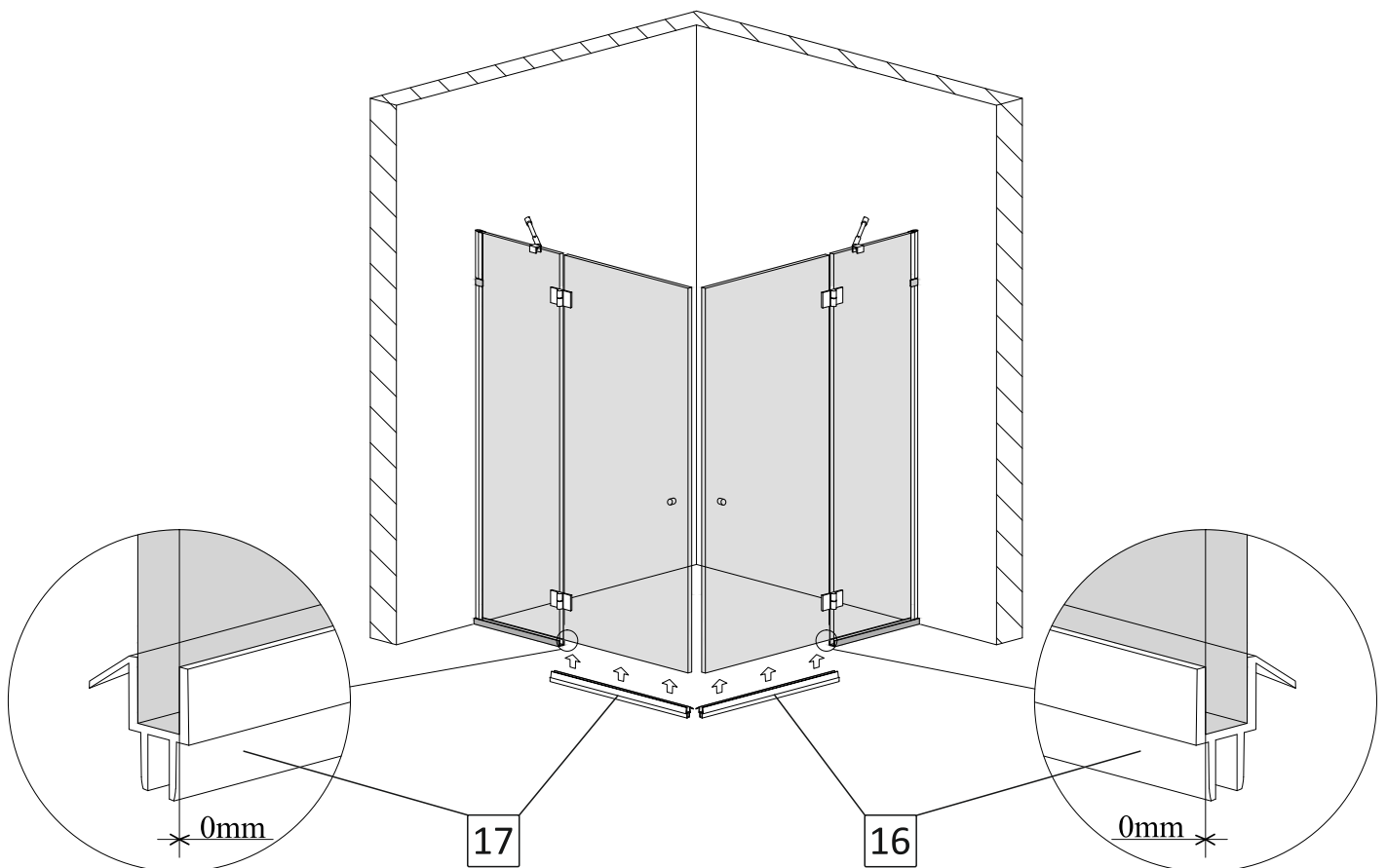
7.2. Зверніть увагу та забезпечте щільне прилягання магнітних ущільнювачів №14 між собою по всій висоті душової kabіни. За необхідністю зробіть коригування положення потрібної частини вхідної групи kabіни. Після остаточного регулювання затягніть усі кріплення. Зніміть магнітні ущільнювачі №14.



мал. 33  
(вигляд спереду)

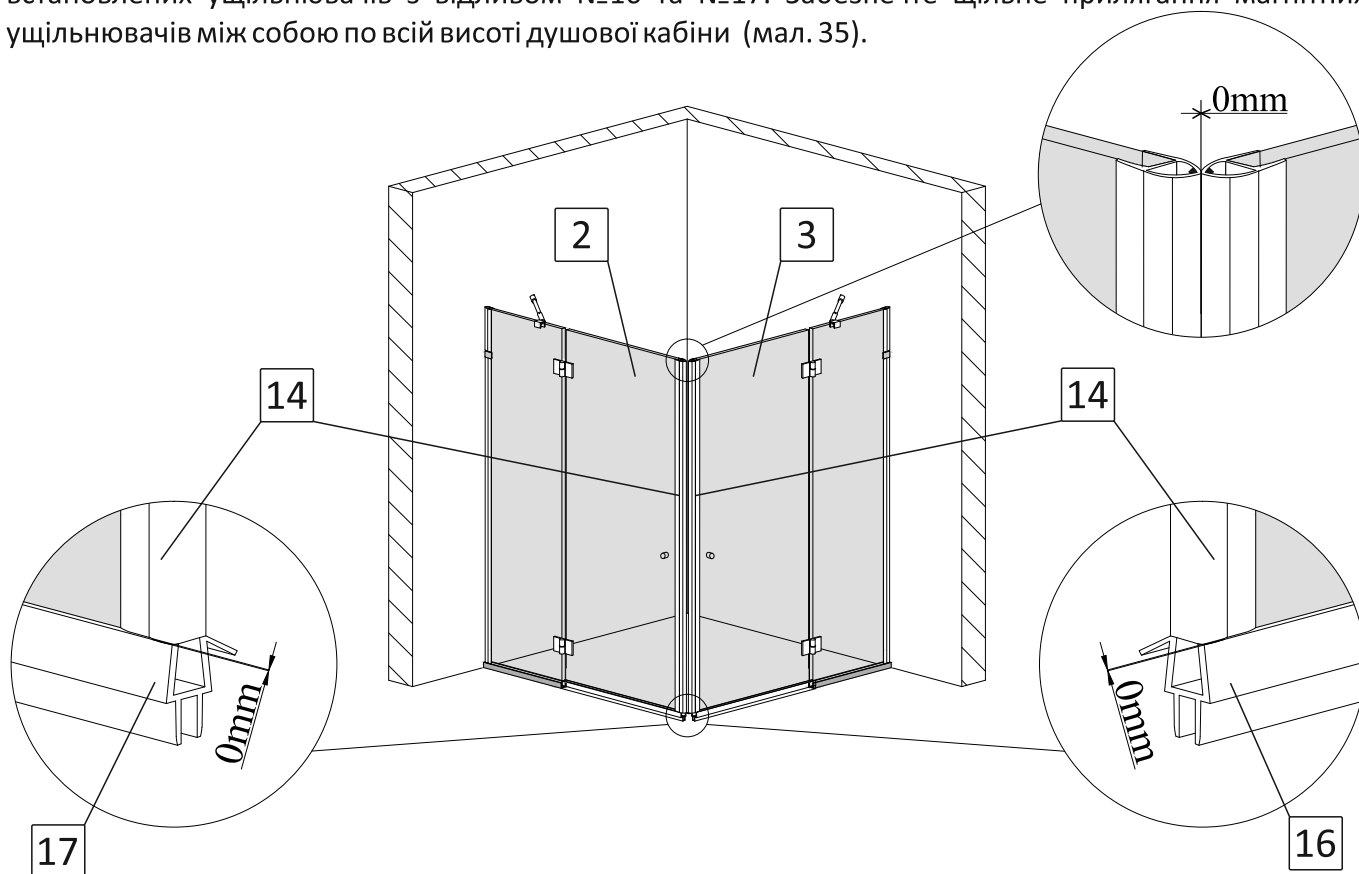
## 8. Встановлення ущільнювачів.

8.1. Одягніть ущільнювач з відливом №16 на нижній торець скла дверей правої вхідної групи №3, а ущільнювач з відливом №17 на нижній торець скла дверей лівої вхідної групи №2, таким чином, щоб прями його сторони були в один рівень з краєм скла №3 та №2 відповідно (мал. 34).



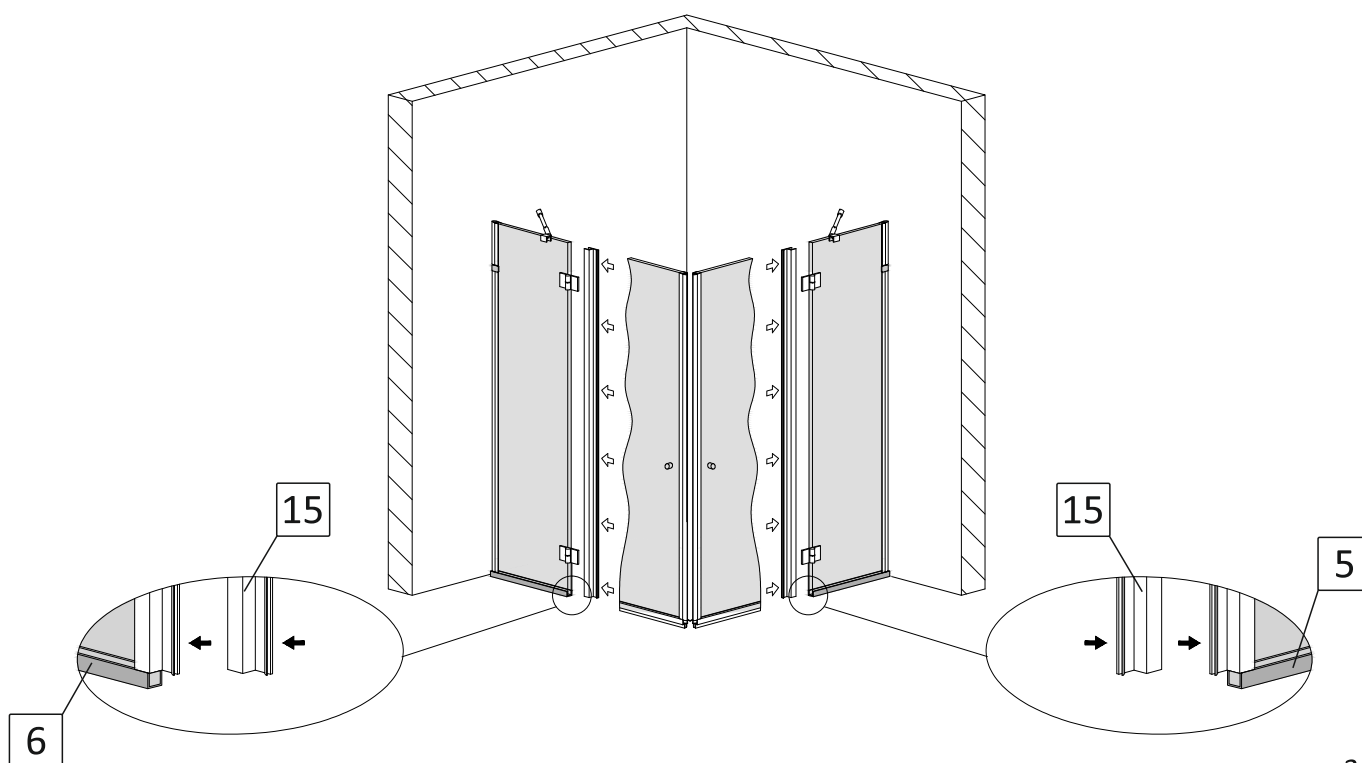
мал. 34  
(вигляд спереду)

8.2. На торці дверей №3 та №2 з боку ручки, одягніть магнітні ущільнювачі №14, впритул до встановлених ущільнювачів з відливом №16 та №17. Забезпечте щільне прилягання магнітних ущільнювачів між собою по всій висоті душової kabіни (мал. 35).



мал. 35  
(вигляд спереду)

8.3. На торці нерухомих частин правої №4 та лівої №1 вхідної групи, одягніть ущільнювачі №15 впритул до профілів на підлозі №5 та №6 відповідно (мал. 36).

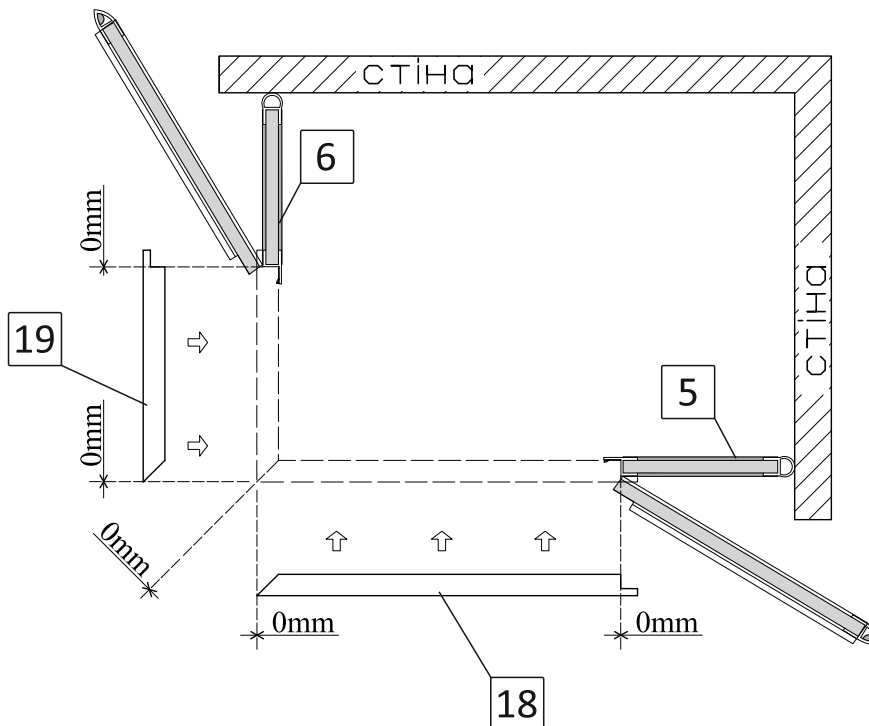


мал. 36  
(вигляд спереду)

## 9. Встановлення поріжка.

9.1. Розташуйте обидва поріжка №18 та №19 згідно мал. 37. Переконайтеся у співпадинні розмірів. У разі необхідності підріжте ножівкою потрібний поріжок згідно місця встановлення на підлогу. Забезпечте щільне їх прилягання прямою стороною з вирізом до підлогових профілей №5 та №6, та щільне прилягання між собою під кутом 45°.

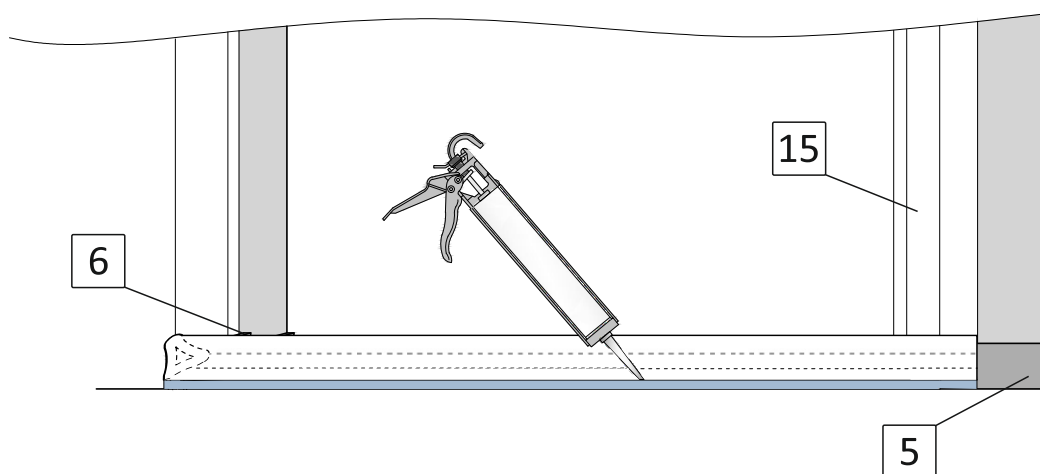
Для більшої зручності, рекомендуємо повністю відкрити двері.



мал. 37  
(вигляд зверху)

9.2. Обидва поріжка приклейте до підлоги за допомогою прозорого силікона, притиснувши їх до профілів №5 та №6 відповідно, та з'єднавши між собою на передньому куті kabini (мал. 38).

Для більшої зручності, рекомендуємо повністю відкрити двері.



мал. 38  
(вигляд зверху)

**Увага! Для забезпечення герметичності душової kabini, сторони поріжка повинні щільно прилягати один до одного та до підлогових профілей №5 та №6.**

9.3. Час повного висихання силікону не менше 12 годин. Не закривайте двері kabini на протязі цього часу.

9.4. Користуватися душовою kabиною можна через 12 годин після встановлення поріжка.

## Гарантійний талон

Виробник ТМ Liberta надає гарантію на вироби у відповідності до нижче перерахованих принципів та встановлених Законом умов. Гарантія діє лише у випадку надання правильно заповненого гарантійного талону. Інсталяція виробу повинна проводитися згідно вказівок, вказаних у інструкції з монтажу та будівельної підготовки. Гарантія, яку надає виробник на основі чинного Цивільного Кодексу, надає покупцю право на безкоштовне усунення дефекту виробу, який він придбав.

Право відповідальності за дефект, на який розповсюджується гарантія не визнається у випадку, якщо покупець звернувся після закінчення гарантійного терміну. Якщо ж рекламація визнана, гарантійний термін продовжується на період оформлення рекламації. Покупець зобов'язаний звернутися за гарантією в магазин, що вказаний у гарантійному талоні або на сайт [www.liberta.ua](http://www.liberta.ua)

Задля власних інтересів наполягайте на повному заповненні гарантійного талону в місці придбання товару!

### **Гарантія не розповсюджується на:**

- дефекти виявлені на змонтованому товарі;
- дефекти, отримані під час транспортування або невідповідного способу зберігання;
- частини, які природно зношуються на протязі строку експлуатації (втулки, ролики, ручки, ущільнювачі та інше);
- дефекти, спричинені неправильною інсталяцією, яка не відповідає будівельній підготовці та вказівкам у інструкції по монтажу;
- дефекти що виникли у зв'язку з неправильним використанням та доглядом;
- знос виробу при інтенсивному використанні;
- механічні або інші пошкодження виробу, пов'язані з непередбачуваними ситуаціями (наприклад пожежа, землетрус та інше);
- дефекти, що виникли при використанні виробу за межами ванної кімнати в неприйнятних або екстремальних умовах (наприклад в сауні та інше);
- дефекти, що виникли внаслідок самостійної зміни конструкції покупцем або іншими особами після купівлі виробу.

### **Вимоги:**

Гарантійний талон та товарний чек дбайливо зберігайте протягом усього терміну дії гарантії. При оформленні рекламації від Вас обов'язково вимагатимуть оригінали вищеперерахованих документів!

### **Гарантійний термін:**

Гарантійний термін починається з дати купівлі виробу покупцем, зазначеної у гарантійному талоні.



**ПАСПОРТ**  
на виріб ТМ Liberta

Виріб: \_\_\_\_\_

Модель: \_\_\_\_\_

Номер замовлення: \_\_\_\_\_

Виробник: ТМ Liberta

Країна виробництва: Україна

Дата виробництва: «\_\_\_» \_\_\_\_\_ 201\_ року

**Гарантійні зобов'язання:** при виконанні правил зберігання та експлуатації.

**Гарантія:** \_\_\_\_\_ місяців з дня продажу.

Штамп виробника: \_\_\_\_\_

**ГАРАНТІЙНИЙ ТАЛОН**  
Фірма продавець

Назва організації: \_\_\_\_\_

Адреса: \_\_\_\_\_

Телефон: \_\_\_\_\_

ПІБ продавця: \_\_\_\_\_

Дата продажу: «\_\_\_» \_\_\_\_\_ 201\_ року

Виріб отриманий у повному комплекті з Інструкцією по експлуатації.  
З умовами гарантійного обслуговування ознайомлений та згоден.

\_\_\_\_\_ Підпис \_\_\_\_\_ ПІБ Покупець

\_\_\_\_\_ Підпис \_\_\_\_\_ ПІБ Продавець

Штамп фірми продавця